

ERA

FA BRUSH

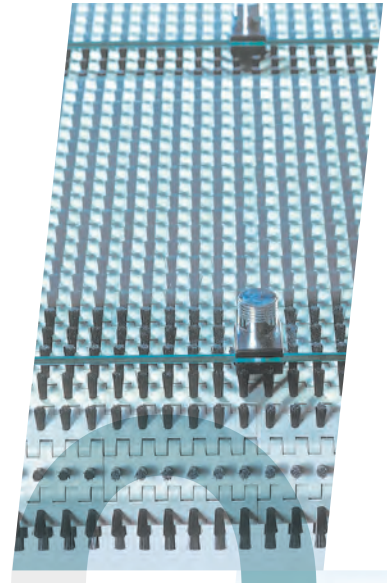
一步先の自動化を最速で実現するブラシ

T

N BE

VI T

HE S



実現するブラシ

A NEW ERA OF

AUTOMATION

BEGINS

WITH BRUSHES

一步先の自動化を最速で

私たちバーテックは、「ブラシで世界を変えよう」という

ブランドビジョンを掲げました。

これは弊社が提供するブラシにより、

現場で起こっている問題を解決するだけでなく、

お客様一人ひとりの働きがいの向上を図り、ビジョンを実現し、

さらに社会問題や環境問題の解決にまで

貢献していきたいという想いを込めています。

私たちバーテックは、ブラシの可能性を追求し続けています。これまで数々の独自性を備えた製品やサービスを提供してきました。しかし、国内における人手不足が深刻化する中で、工場においてはより一層の自動化が求められています。

この問題を解決するため、当社は自動化技術への貢献を加速し、さらなる革新性を持つブラシ製品を即納体制で展開していきます。加えて、多様な在庫品のラインナップにより商品選定の利便性を高め、お客様のニーズに即した自動化を最速で実現いたします。

私たちバーテックは、未来の社会を見据え、ブラシの可能性を信じ、持続可能な社会の発展に向けて積極的に貢献していきます。

Index

01-02 ブランドメッセージ

03-04 目次

05-06 ブラシとFAの課題解決

07-08 選定ガイド

09-12 導入事例

プロテクション シリーズ

15-16 ケアシステムブラシ NEW

17 イージームーヴブラシ NEW

18 ミニローラーコンベアブラシ NEW

19 Uシステムブラシ NEW

20 ワゴンシステムブラシ NEW

21-22 ベルトシステムブラシ NEW

ロールブラシ

25 ロールブラシ特長／概要

26 HPシステムブラシ NEW

27-28 ロジス
スタンダードタイプ

29-30 ロジス
耐熱タイプ

31 ロジス
耐熱スパイラルタイプ

32 ロジス
金属検出機反応タイプ

33 ロジス 研磨材入りタイプ NEW

34 セットカラー ジグザク

35 オプションシステムのご案内

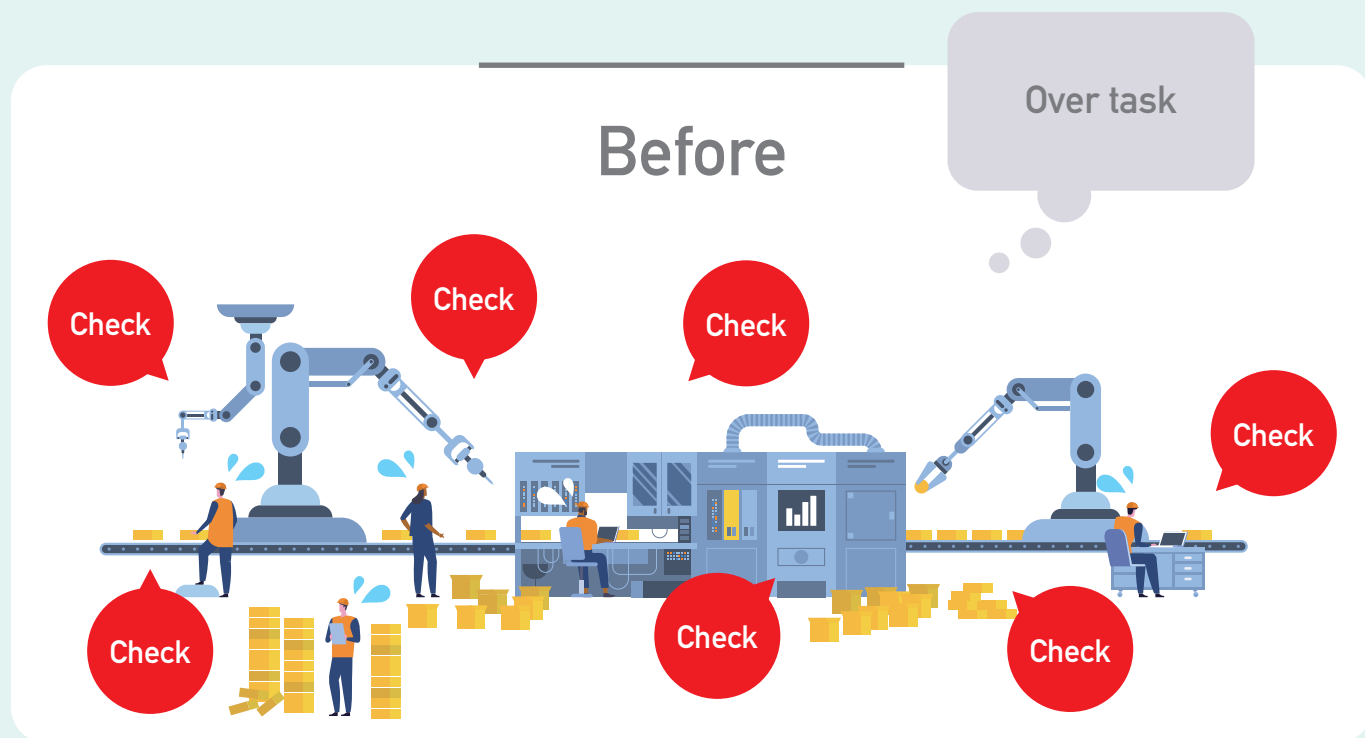


シールブラシ

- | | | | |
|-------|--|-------|------------------------|
| 37 | バーカットフレックスシステム特長
バーカット専用両面テープ
バーカット取付用ビス | 47-48 | バーカットフレックスシステム
Aタイプ |
| 38 | バーカットフレックスシステムブラシ
Wタイプ NEW | 49-52 | バーカットフレックスシステム
Mタイプ |
| 39 | バーカットフレックスシステムブラシ
TORAタイプ NEW | 53 | バーストリップブラシ特長 |
| 40 | バーカットフレックスシステム
Cタイプ | 54-61 | バーストリップブラシ
Hタイプ |
| 41-44 | バーカットフレックスシステム
Hタイプ | 62-66 | バーストリップブラシ
Fタイプ |
| 45-46 | バーカットフレックスシステム
Fタイプ | 67-68 | バーシール |
| 71-72 | ブラシの材質 | 69-70 | オプション(毛刈加工)システムのご案内 |
| 73-74 | 会社案内 | | |
-



自動化の課題 × ブラシでの解決策



課題点

工場が直面する 3つの課題

1

人手不足

今後、労働人口が減少
自動化の活用が急務に

現在、多くの企業が人手不足に直面しています。今後、この傾向はより一層深刻化してくることが予想されます。結果として、従業員の皆様に過度な負担がかかったり、安定的に製品を製造することが困難になるなどの可能性があります。

2

アイデアがない

自動化に、どのような解決方法が
あるのかわからない

工場の自動化を行うためには、専門的な知識ノウハウが必要になります。そのため、自動化の課題に対して、適切な解決策を見つけることは難易度が高く、検討の大きな壁となっています。

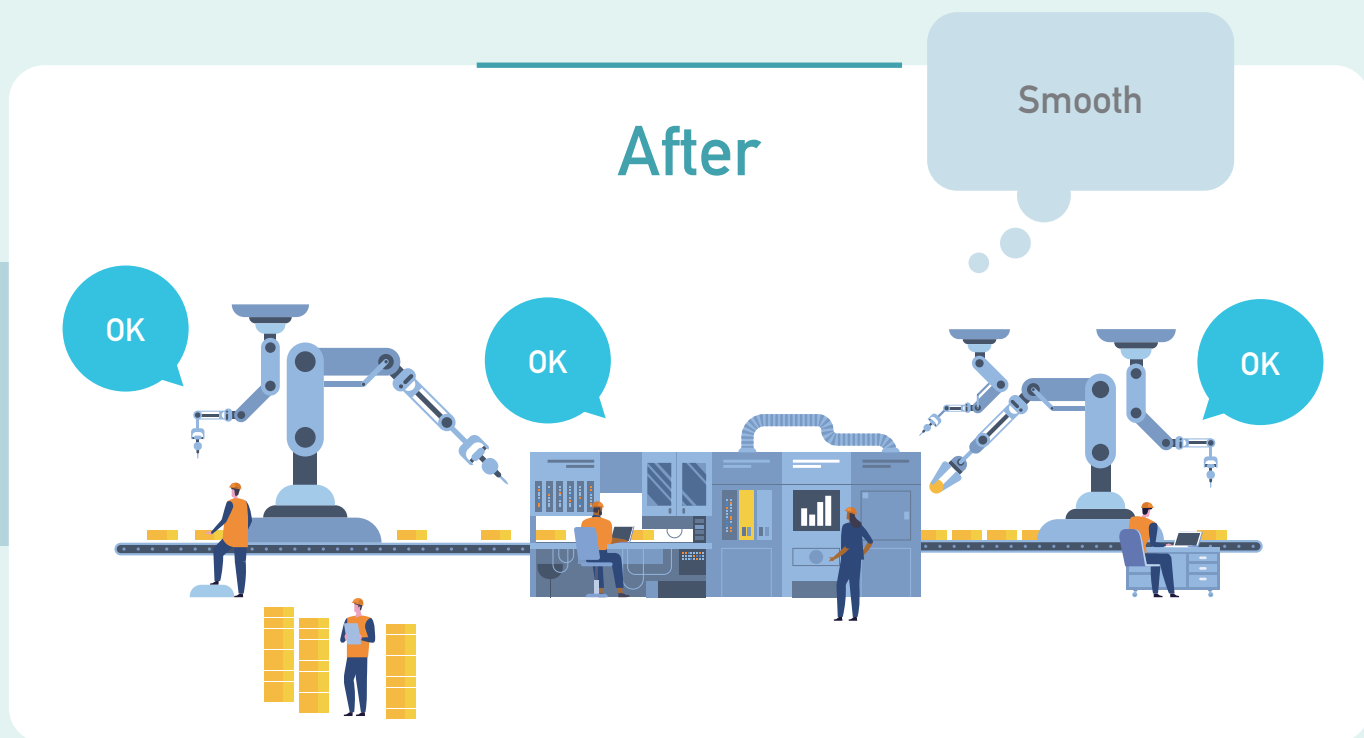
3

導入までに
時間がかかる

すぐにでも自動化を進めたいが
導入までに時間がかかる

工場の自動化を行うためには、検討、仕様決定、設計、設置など、多くのステップを踏む必要があり、導入までの時間が長くなってしまいが少なくありません。また、導入後も、自動化したゆえの新たな課題に直面することも考えられ、軌道に乗るまでに多くの時間を要します。

スピーディーな導入をサポート



バーテックの 改善案！

導入しやすさと機能性を両立。今こそ選びたい解決策

1

人手不足の改善に
貢献

豊富なラインナップと
追加加工サービス

バーテックでは、ブラシを中心に様々な工場の自動化に貢献できる豊富な製品ラインナップをご用意しております。製品によっては、ブラシの毛刈加工、L寸法カット、穴加工などの追加加工サービスも充実させており、お客様のご要望に応じた柔軟な提案も可能です。

2

独自性のある製品で
自動化をサポート

ブラシの特性を最大限に活かした
独自性のある製品ラインナップ

これまでに見たこともないような、独自性のある製品を多数ご用意しております。ブラシメーカーとして、また問題解決企業として60年間培った経験値で、お客様が抱えている自動化の課題を解決するアイデアを提案します。

3

スピーディーな
導入

豊富な規格在庫品をご用意
スピーディーな導入をサポート

バーテックの製品の多くは、規格在庫品です。そのため、現物を確認しながら検討することもできますし、いちからの設計も不要です。お客様のお困りごと、課題を最短で解決するため、ご注文から納品までスピーディーに対応します。

FA製品 選定ガイド

バーカット フレックスシステムブラシ Wタイプ

コンベア等で製品搬送時のクッションに。曲げる、切るができて、レーン上の打痕リスクポイントをガード。

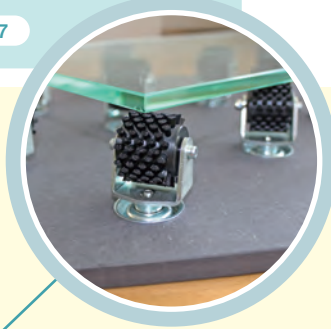
P38



イージューヴブラシ

大きな板の搬送、移動時の製品のクッションに。あらゆる方向への製品の搬送時の取り扱いが楽になり、製品不良率を低減。

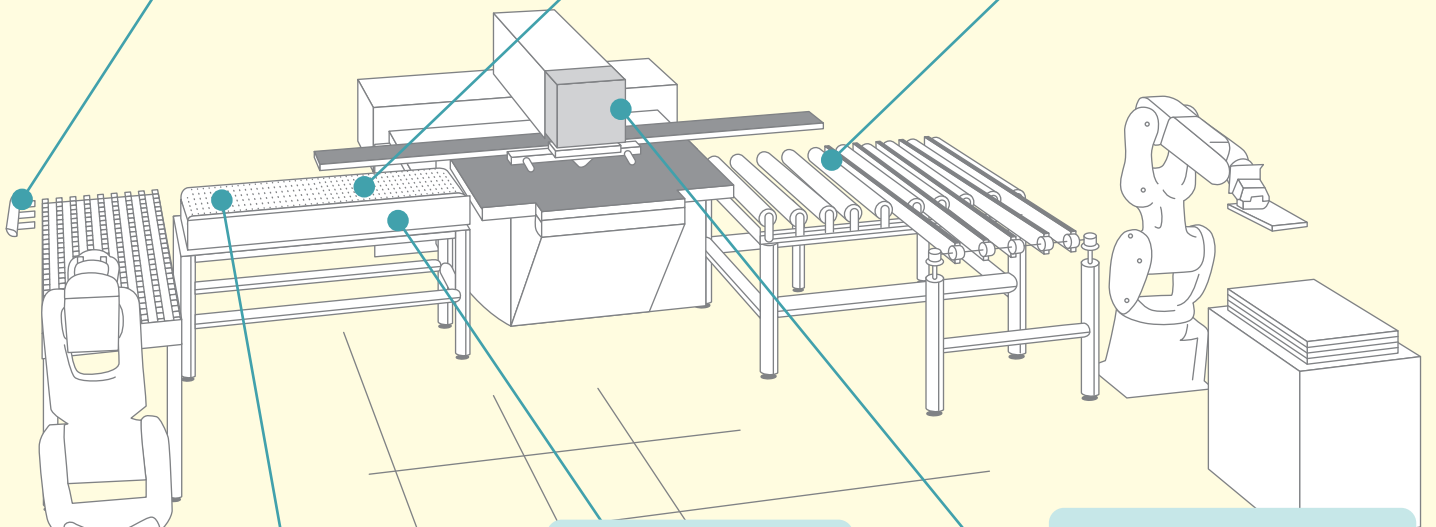
P17



HPシステムブラシ

板状(木版や銅板等)の製品のクリーニングに。二つ割れタイプでシャフトを取り外さずにスピーディーにセットできます。

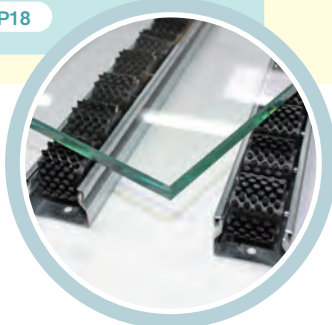
P26



ミニローラー コンベアブラシ

スペースがない箇所、モーター等を用いずに、板状の製品を安全に搬送します。省エネ&省スペース化を実現。

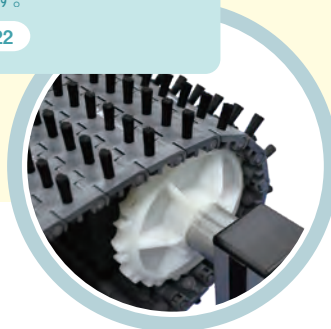
P18



ベルトシステムブラシ

コンベアに対応した搬送ブラシシステム。ワークを浮かせて支持するので、ゴミや切り屑からやさしく製品を守ります。

P21-22



バーカット フレックスシステムブラシ TORAタイプ

注意喚起用の黄色と黒色のトラカラーブラシ。機械の隙間を塞いだり、障害物や危険箇所を視覚的に知らせて作業者の安全を守ります。

P39



詳しい使い方の動画をチェック!!

パーテック プロテクションシリーズ 用途事例



Uシステムブラシ

コンテナ内への製品収納時の製品保持、擦り傷防止に。最小限の接触と柔軟な支えで製品不良率を低減。

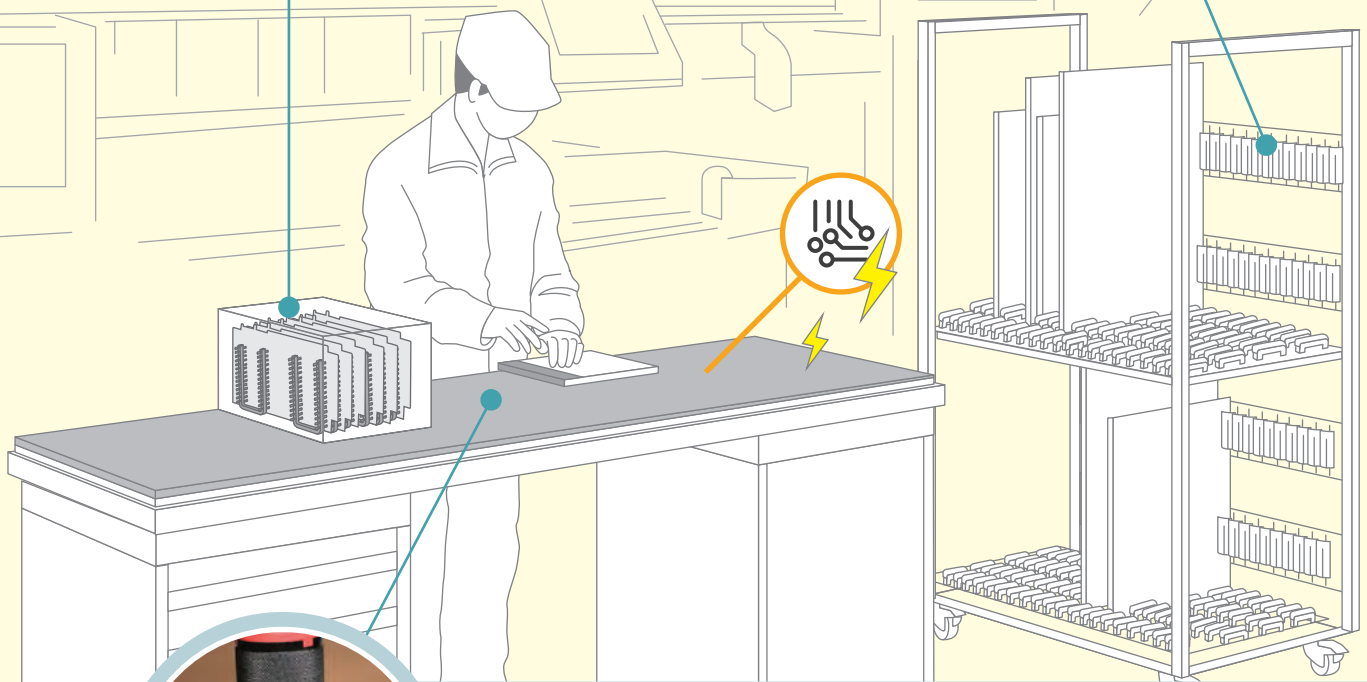
P19



ワゴンシステムブラシ

ワゴン内への製品収納時の製品保持、擦り傷防止に。ロボットによる収納作業時のティーチング負荷を軽減します。

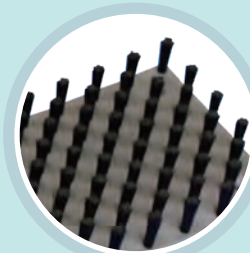
P20



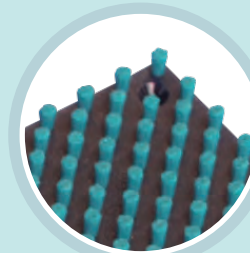
ケアシステムブラシ

業台上で行う、加工検品作業時の製品のクッションに。傷が付きやすい製品を保護しながら加工作業ができ、製品不良を防ぎます。

P15-16



スタンダードタイプ



高密度タイプ



導電性タイプ

導入事例

導入製品

特注ブラシ・ バーシール



株式会社エコパレット 滋賀様

一般廃棄物の包装容器プラスチックのリサイクル
による物流用プラスチックパレットの製造

所在地：滋賀県甲賀市甲南町柑子2002番地24

ホームページ：<https://www.ep-shiga.co.jp/>

株式会社エコパレット滋賀 製造部 松山和也氏
※役職名は取材当時のものです。

豊富な規格品からの選択と、適切なヒアリングによる特注品。 10%あった不良品が半減しました。

3社で比較検討、バーテックにブラシを 特注した経緯

Q. 他2社のそれぞれの対応はいかがでしたか？

A. 1社は、なしのついででした。なんの回答も得られませんでした。もう1社からは回答は来たのですが、要領を得ないものでした。エコパレット滋賀が求めるブラシと、そのメーカーとは考え方や規格内容が根本的に違うのだなと感じました。

Q. バーテックの対応はいかがでしたか？

A. バーテックの対応はとても丁寧でした。ブラシを付けようとする機械の形態や用途等を詳しくヒアリングしてくれ、多くの既存ブラシの中から最適だと思われるバーシールをセレクトしてくれました。ブラシ自体はもちろんのこと、その対応にも満足しています。

Q. バーテックのブラシを取り付けて効果はありましたか？

A. 効果は大いにありました。特に特注したパレットの落下を受け止めるクッションブラシに関しては、不良品率が約半分になりました。当初全体で10%ほどあった不良品率を、5%以下にまで落とすことが出来たのです。バーテックから最適なブラシを提案していただいた結果、耐

久性が10倍以上になりました。元々取り付けてあったブラシとは毛の材質や太さ等を考慮してくれたからようです。樹脂原料を洗浄・脱水するドラムにとりつけたバーシールブラシに関しても、望んでいた目詰まり防止の用途は充分に果たしてくれています。わざわざ機械を止めて掃除をしなければならぬようなことにはなっていません。

Q. バーテックの利点はどこにあると思われますか？

A. バーテックの利点は大きく言っても4つあると思います。

1. 規格内容の充実さ
2. 納期の早さ
3. 対応の早さ、丁寧さ
4. オリジナル的な発想

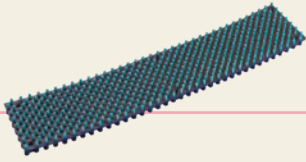
クッションブラシを特注した際に感じたことですが、バーテックはソリューションを出すために、従来のブラシ以上のものを作り出してくれます。これはブラシに関する豊富な知識や経験があればこそ、それに基づいたオリジナル的な発想ができる点にあると考えています。

導入事例
プロテクションパレット
ローラコン
シーリング



導入製品

ケアシステムブラシ



株式会社たつみ 谷 雄人様(中央)、弊社代表取締役社長
末松 仁彦(右)、関東事業所営業部 立壁 和也(左)
※役職名は取材当時のものです。

株式会社たつみ 様

金属加工を一括で提供し、切削・研磨・プレス・溶接を
ワンストップで対応。

所在地：千葉県市川市田尻1-5-17

ホームページ：http://www.tatsumi-chiba.co.jp

バーテックのケアシステムブラシに換えたところ
「キズの予防」だけでなく、「作業スピードが2倍」になりました。

導入効果
キズ予防だけでなく、二次的効果も得られた

Q. 導入前、どのような課題があった
のですか？

A. 加工後の製品にキズがついてしまう
ことがありました。キズがつくこと
で不良品と判断され、やり直しを指
示されたことも何度もありました。

Q. ケアシステムブラシの評価を教
えてください。

A. 解決を期待していた「キズ予防」に
は、とても満足しています。キズが
予防できたことにより、不良品率も
大幅に減りました。

当社では、鉄やアルミ、ステンレスと
いった材料を切断、曲げ、溶接といっ
た加工をしています。主に切断後
のバリ取り時にワークの表面にキズ
がついてしまうことがありました。

ケアシステムブラシを導入するまで
は、バリ取り時にダンボールで養生
して作業をしていましたが、キズの
予防にはなっていない感でした。ま
た、従業員もキズをつけてはいけな
いと意識することで、作業スピード
は落ちていました。

当社へのオーダーの8割は急ぎの
注文です。生産性を考慮すると加工
スピードはとても大切です。早く加
工しなければならぬが、キズをつ
けてはいけないということで、自然
と作業員の中に、ストレスが溜まっ
ていきました。

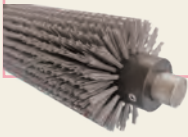
また、導入したからこそ分かった効
果もあります。それが「作業スピー
ドが2倍」と「作業ストレスの軽減」
です。

とくに、作業スピードの向上は、生
産性を上げることに繋がりました。
スピードが2倍になったことで、削
減できた時間を他の作業に充てるこ
とができるようになりました。ま
た、作業をする従業員も揺れや、す
りキズに気を使うことなくバリ取り
作業に集中できますので、正確なバ
リ取りをスピーディーにできるよう
になりました。



導入事例

導入製品
ロジス金属検出機
反応タイプ



マルタ製菓株式会社 様

高級米菓（うるちせんべい）用生地製造・販売

所在地：山形県東根市大字松沢字松道151-1

ホームページ：http://www.maluta.com/

マルタ製菓株式会社

代表取締役社長 浅井仁一様（中央）、弊社 代表取締役社長 末松仁彦（右）、東日本営業部 北條正浩（左）
※役職名は取材当時のものです。

バーテックのロールブラシとハンドブラシを導入してから 「異物混入がゼロ」。取引先からも大変喜ばれています。



「ブラシの異物混入ゼロ」を実現！

Q. 実際にバーテックの製品を使い、どんなことが変わりましたか？

A. バーテックの製品導入の効果は、大きく3つあります。

1. ブラシの異物混入がゼロになった
2. 従業員も負担なく使っている
3. 耐久性にも優れている

Q. 「1.ブラシの異物混入ゼロ」という効果は、すばらしいですね。

A. はい。今まででは、考えられなかったことです。

これまでも、お得意さまからご指摘をちよつだいすることは、少なからずありました。

もちろん、消費者の方のお手元に行く前に防げていたのでは、問題が表面化することも、関係が悪化するかもしれませんので、

それがバーテックの製品を使い始めてからは、ブラシの異物混入がゼロになりました。ブラシの異物混入のご指摘は、一切ちよつだいしていません。

ひとくちに異物といっても、完全にゼロにすることはたいへんなことです。機械もすべて金属製です。その金属片が混入する可能性だつてあり得ます。しかし、金属なら金属探知機で判明できるので、まだ安心です。問題は、金属でない場合です。

「抜け落ちたブラシの毛」は完全な異物。その点も、バーテックのブラシを使うようになってからは、金属検出器で防ぐことができています。とても安心できますし、取引先からの評価も上がっていると思います。

Q. 「2.負担なく使っている」とのこと。従業員の方々の反応は？

A. いくら異物混入がゼロになったとしても、現場で使う従業員の負担はなつては続きません。もちろん、無理矢理、使わせることもできませんし。その点、従業員の反応は非常に好評です。



導入製品

ロジス耐熱
スパイラルタイプ



レンゴー株式会社 福井工場 施設主任 村上正博様
※役職名は取材当時のものです。

レンゴー株式会社 福井工場 様

段ボール箱と段ボールシートの製造

所在地：福井県越前市瓜生町18-1

ホームページ：<https://www.rengo.co.jp/>

バーテックのカタログを見て、「これだ!」と思いました。
思い通りのブラシが規格品としてあったからです。



どちらにもブラシを取り付けてからに比べると、機械を止めることによる生産性の低下や高い不良品率、人件費や交換するモップの費用代等の問題点を抱えていました。

また、パレットの清掃は人がひとりついて、モップで清掃していました。担当する人によって清掃にムラがあったり、パレットの小さなささくれの部分にモップが絡まったりという事がありました。どれもブラシを取り付けてからに比べると、機械を止めることによる生産性の低下や高い不良品率、人件費や交換するモップの費用代等の問題点を抱えていました。

Q. 工場内でブラシを使う以前はどうしていたのでしょうか。
A. 清掃やカス・クズの除去をすべて人の手で行っていました。段ボールシートの糊カスがついて汚れてしまったものは製品にならずに再利用材料へとまわしていました。型抜き工程では目視でクズを探し、見つけたら機械を止めて取り除くという作業をしていました。

清掃にかかっていたコストが下がり、
製品の不良品率も下がったことで生産性UP!
Q. バーテックのブラシを使用後の効果

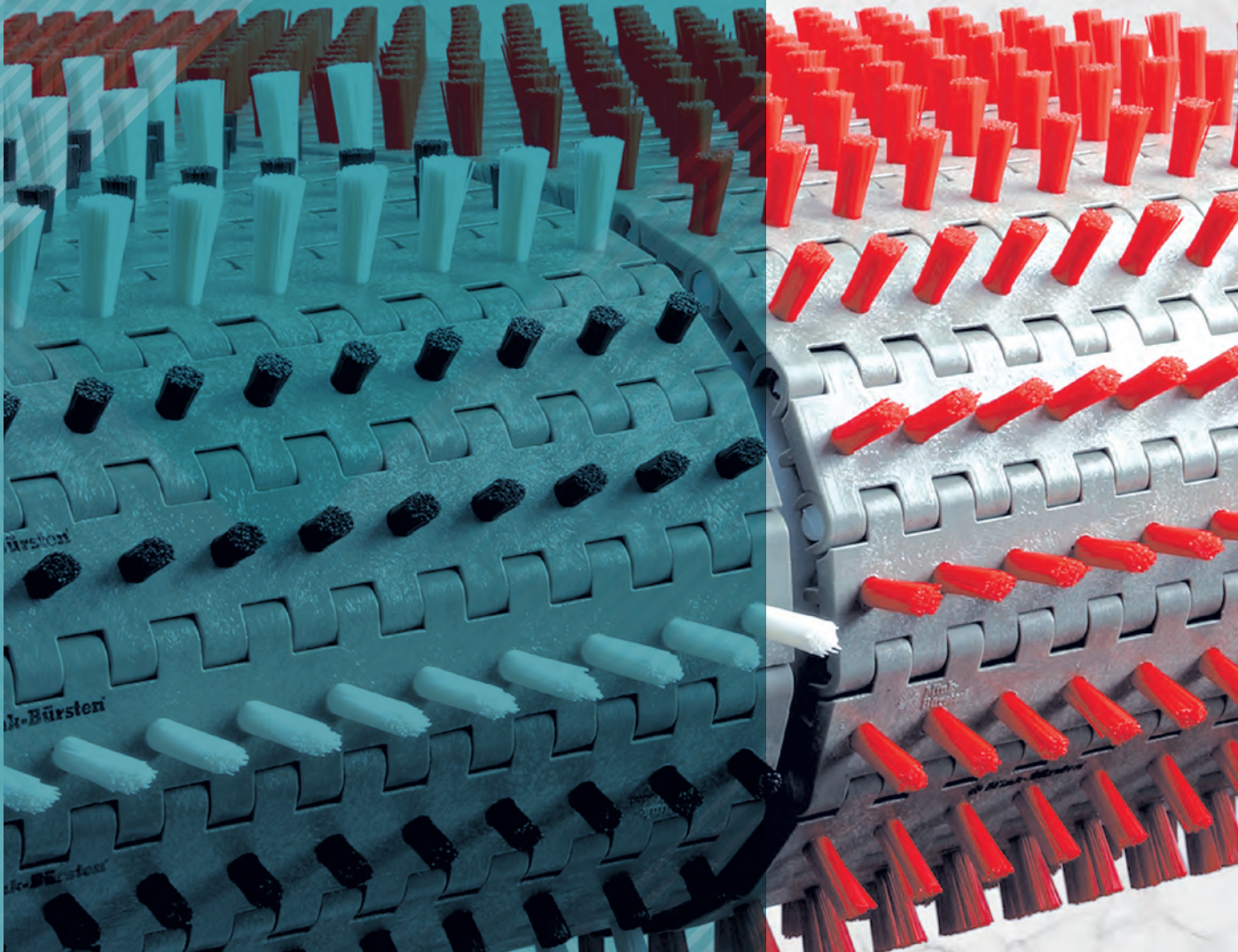
A. 3箇所とも効果には非常に満足しています。取り付けにも特に問題はありませんでした。なにか不備なところがあれば、多少のカスタマイズが必要かなとも思っていたのですが、バーテックの規格品で充分用途が足りています。目に見える効果としては次の点です。

① 不良品率の低下

糊カス除去や、型抜き後のクズ除去にブラシを使うことによって、不良品率が格段に下がりました。レンゴーでは切れ端や不良品もリサイクルされますから無駄にはならないのですが、不良品は少ないに越したことはありません。

② 生産性の向上

ブラシを使い始めてからは、機械を止めることもないので、確実に生産性は上がりました。クズを取り除くだけですから機械を止めるのはほんの2、3分なのですが、1日に何度もとなるとかなりの時間のロスになってしまいます。不良品となった段ボールをより分ける手間も省けました。



PROTECTION SERIES

プロテクションシリーズ

やさしく支えて、すり傷防止。

NEW

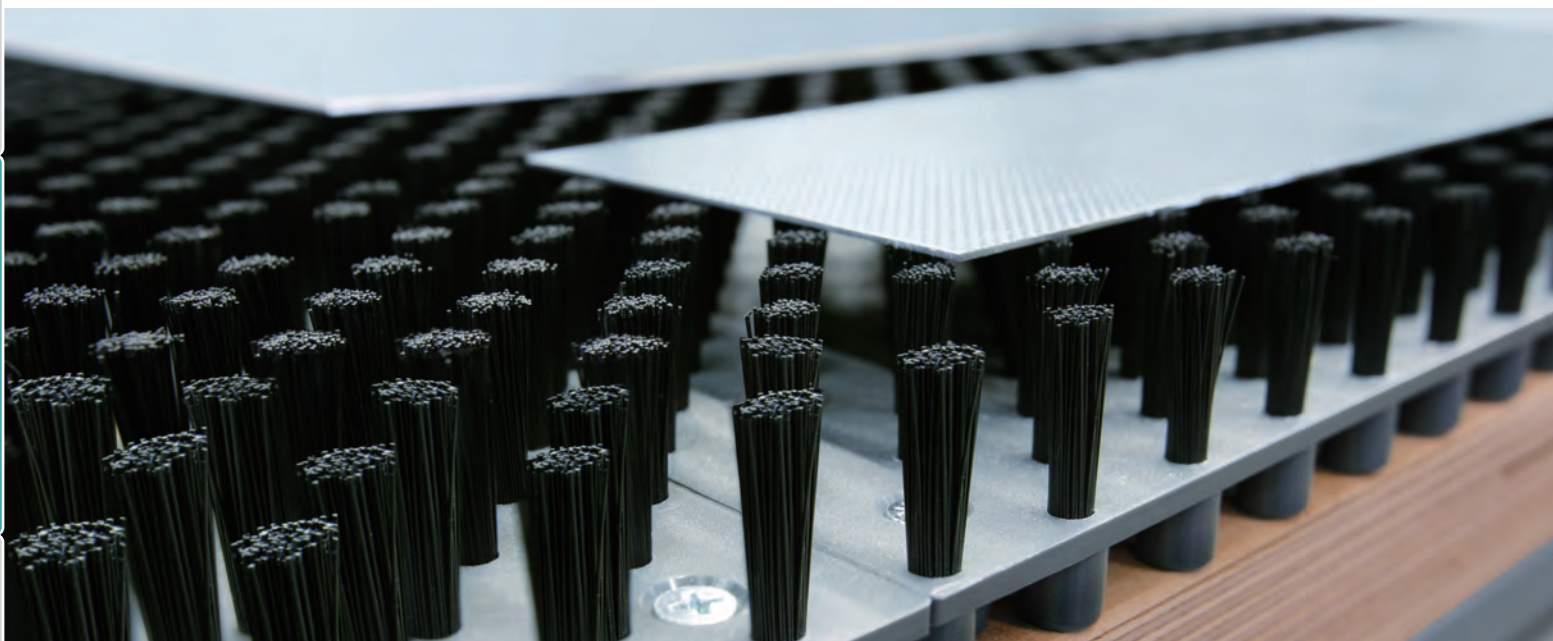


ケアシステムブラシ

CARE SYSTEM BRUSH

ワークを搬送装置より浮かせて支える。
部分交換可能で経済的なクッションブラシ

製品詳細、活用例動画はWEBで



FEATURES

家具や建材の製造工場、板金加工工場向けに設計された、加工検品作業時の製品保護を実現するプロテクションブラシシリーズです。ワークを浮かせて支持することで、傷付防止と衝撃吸収を両立させ、搬送による摩擦が低く、製品を簡単に運ぶことができます。製品の品質を保ちます。

POINT 1 ワークを浮かせる独自の設計

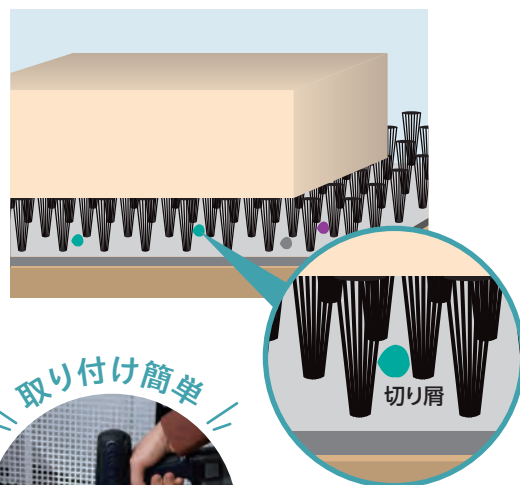
作業台上での加工検品作業時に製品を浮かせて支持します。この設計により、床から浮かせることで、ゴミや切り屑が入り込む隙間を防ぎ、すり傷を効果的に防止します。

POINT 2 部分交換でコストを削減

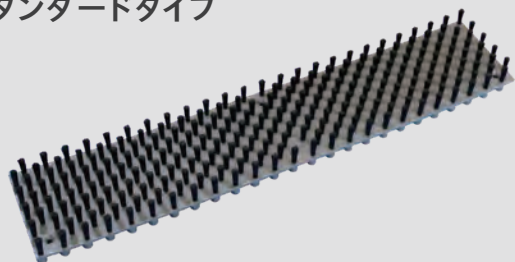
消耗した部分だけを交換できる設計で、ブラシ全体を取り替える必要がなく経済的。長く使って、無駄なコストを抑えられます。

POINT 3 多様なラインナップ

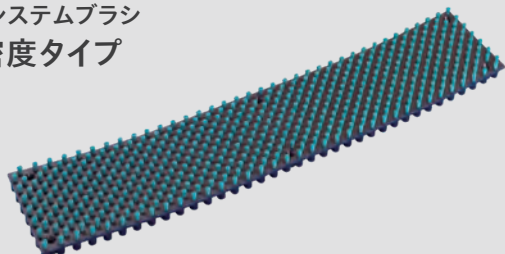
スタンダード、高密度、導電性の3種類から選択可能。製品の重さに合わせ、ブラシの硬さを選択できます。用途に応じた最適なブラシを提供します。



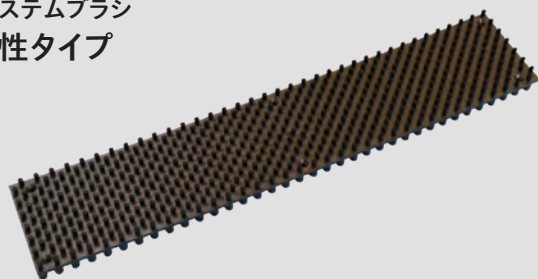
ケアシステムブラシ
スタンダードタイプ



ケアシステムブラシ
高密度タイプ



ケアシステムブラシ
導電性タイプ



光沢のある塗装や、
コーティング製品

ガラスパネル

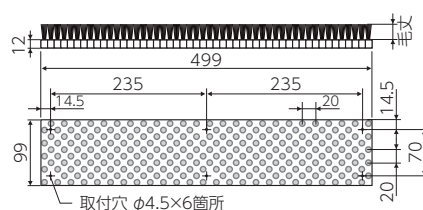
板金部品 家具 etc...

製品については
こちらのページを
ご覧ください

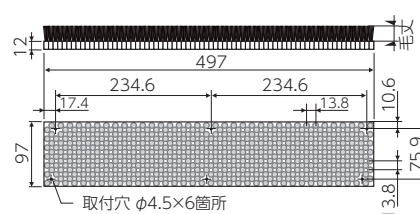


寸法図

スタンダードタイプ



高密度タイプ / 導電性タイプ



■ ケアシステムブラシ

	ご注文番号	型番	毛丈 (mm)	線径 (mm)	長さ (mm)	幅 (mm)	耐荷重 (kg/m ²)	耐熱温度 (°C)	ブラシ色	販売ロット
スタンダードタイプ	272-005-20	CSK5	35	0.4	499	99	5	110	黒	20枚/SET
	272-006-20	CSK6	35	0.7	499	99	10			
	272-003-20	CSK3	20	0.3	499	99	15			
	272-001-20	CSK1	15	0.2	499	99	20			
	272-002-20	CSK2	15	0.4	499	99	25			
	272-007-20	CSK7	8	0.15	499	99	30			
高密度タイプ	272-008-20	CSK8	8	0.3	499	99	40	110	水色	20枚/SET
	273-001-20	CSK101	8	0.2	497	97	50			
	273-014-20	CSK121	15	0.5	497	97	60			
	273-005-20	CSK108	8	0.3	497	97	75			
	273-009-20	CSK114	8	0.4	497	97	100			
導電性 スタンダードタイプ	273-013-20	CSK118	8	0.5	497	97	120	110	黒	20枚/SET
	272-009-20	CSELK1	15	0.2	499	99	20			
	272-010-20	CSELK2	15	0.4	499	99	25			
導電性 高密度タイプ	272-011-20	CSELK3	8	0.2	499	99	35	110	黒	20枚/SET
	273-017-20	CSELK101	8	0.2	497	97	50			
	273-019-20	CSELK114	8	0.4	497	97	100		黒	20枚/SET

・ブラシ材質: NY ・ブラシ台材質: PP

受注生産品

納期について

受注生産品
(受注後8週間~10週間後出荷)

⚠ 注意事項

- ・取付はビス止めとなります。ビスは別途ご用意ください。(取付穴 φ4.5mm×6箇所)
- ・左の表の「耐荷重」とは、1平方メートルあたり(ブラシ20枚分)で支えられる数値です。1平方メートルあたりの製品重量を基準に、数値が大きいブラシを選んでください。
- ・製品の形状、凹凸の大きさを考慮して「毛丈」を選んでください。
- ・製品表面への傷などの影響を考慮して「線径」を選んでください。

大きな板の搬送、移動時の製品のクッションに。

NEW

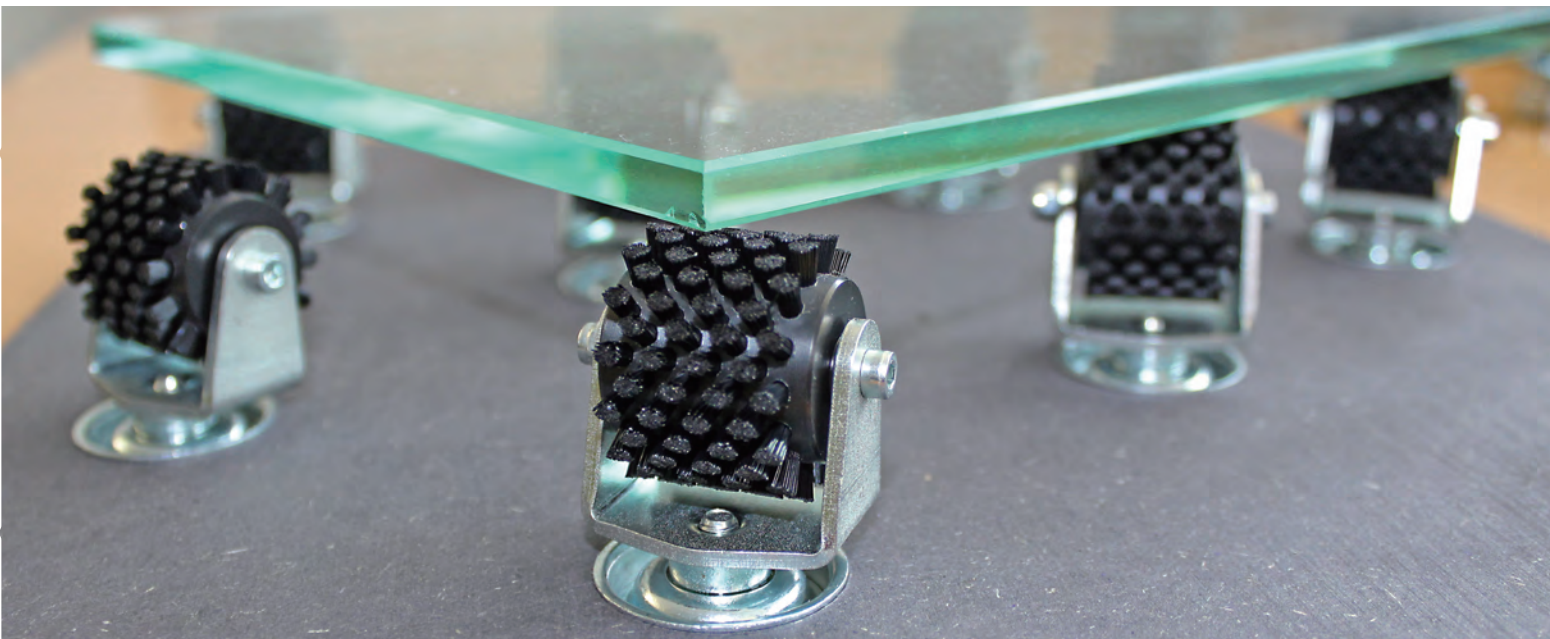
イージームーヴブラシ

EASY MOVE BRUSH

製品を優しく自在に搬送！

製品不良を防いで生産性向上に貢献！

製品詳細、活用例動画はWEBで



FEATURES

イージームーヴブラシは、キャスター部分にブラシを植毛した新しい発想の搬送ツールです。家具や建材製造工場、板金加工工場など、大きな板材を取り扱う現場での搬送作業を劇的に効率化します。

POINT 製品を守るクッション性

1

ブラシが製品とキャスターの接触面をやさしく保護し、鋼板や木板などの繊細な素材にも傷をつけにくい設計です。

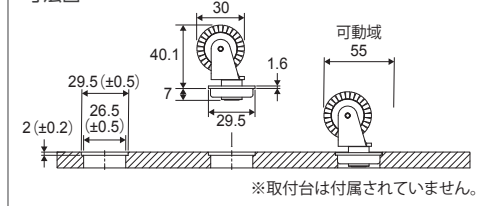
POINT 自由自在の搬送性能

2

あらゆる方向にスムーズに移動できるため、重い板材の取り扱いが楽になり、作業効率が向上します。



寸法図



■ イージームーヴブラシ

ご注文番号	型番	毛丈 (mm)	線径 (mm)	外径 (mm)	重量 (g)	ブラシ色	耐荷重 (kg/m ²)	耐熱温度 (°C)	販売ロット
274-001-01	EMB-D30NY2B	4.5	0.2	30	57	黒色	170	110	1個

・ブラシ材質：NY ・ブラシ台材質：ABS樹脂（アクリロニトリル・ブタジエンスチレン）
・金属部材質：鉄

製品については
こちらのページをご覧ください



注意
事項

・ブラシを取り付けるためには、ブラシ取付箇所にはザグリ加工された取付台が別途必要です。取付台の製作は弊社でも別途承ります。詳細はお問い合わせください。
・ブラシ取り付け時に、取付台の穴に入らない場合、ゴムハンマー等を用いて取り付けてください。

省スペース設計で効率も品質も向上。確かな保護で不良品削減に貢献。

NEW

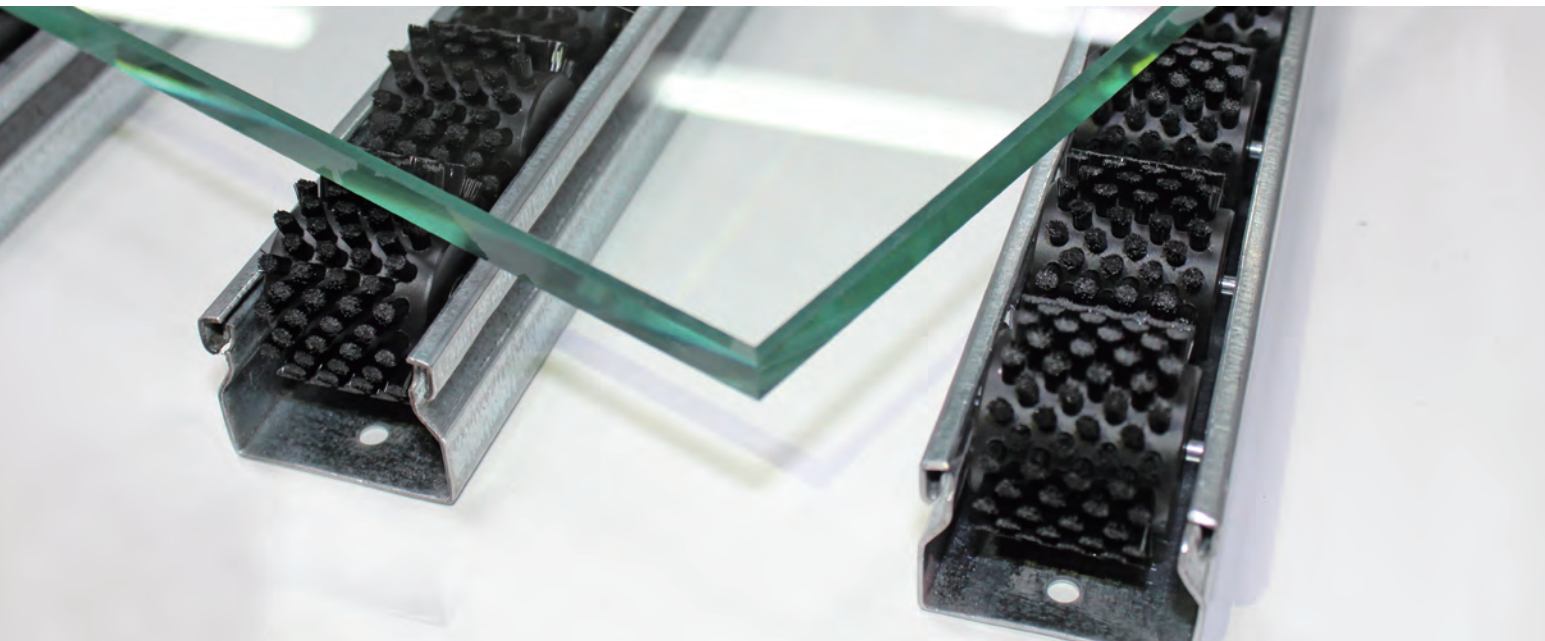
ミニローラーコンベアブラシ

MINI ROLLER CONVEYOR BRUSH

傾けるだけの自動搬送！

モーター要らずで省エネ & 省スペース化を実現！

製品詳細、活用例動画はWEBで



FEATURES

ミニローラーコンベアブラシは、ローラー部分にブラシを植毛した省スペース設計の搬送ツールです。モーターを使用せず、傾斜を利用して製品をスムーズに安全搬送できるため、板材を扱う工場での効率向上と製品保護を両立します。

POINT 1 モーター不要でスムーズ搬送

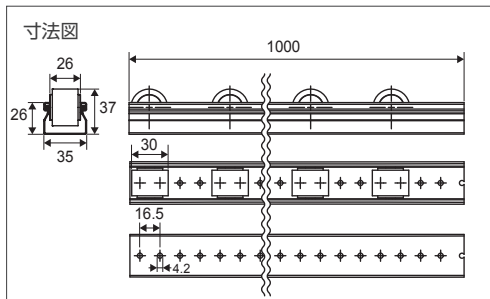
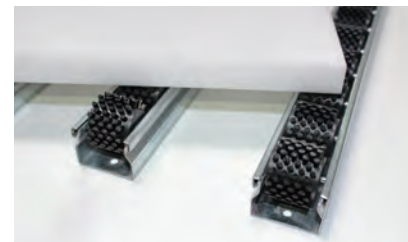
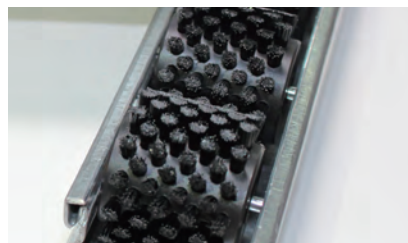
1

傾斜をつけて設置するだけで、モーターを使わずに自然な流れで製品を安全に搬送可能。省エネルギーかつ低コストで導入でき、作業効率を向上させます。

POINT 2 繊細な製品をやさしく保護

2

ローラー部分のブラシが製品のクッションとなり、鋼板や木板などの繊細な素材を傷つけにくい設計。製品の品質を守り、不良品の発生を抑えます。



■ ミニローラーコンベアブラシ

ご注文番号	型番	毛丈 (mm)	線径 (mm)	長さ (mm)	重量 (g)	ブラシ色	ブラシ個数	耐荷重 (kg/個)	耐熱温度 (°C)	販売ロット
275-001-01	MRCB-15R-1M-D30NY2B	4.5	0.2	1,000	830	黒色	15	2	110	1本
275-002-01	MRCB-30R-1M-D30NY2B	4.5	0.2	1,000	1027	黒色	30	2	110	1本

・ブラシ材質：NY ・ブラシ台材質：ABS樹脂 (アクリロニトリル・ブタジエンスチレン)
・金属部材質：鉄

製品については
こちらのページをご覧ください



注意事項

・筐体は、お客様でご用意ください。
・本製品を躯体に取り付け時に、ブラシを取り外す場合は、ペンチ等を用いてレール部分から取り外してください。

さまざまな形を包み込み、柔軟なブラシで製品を優しく守る。

NEW

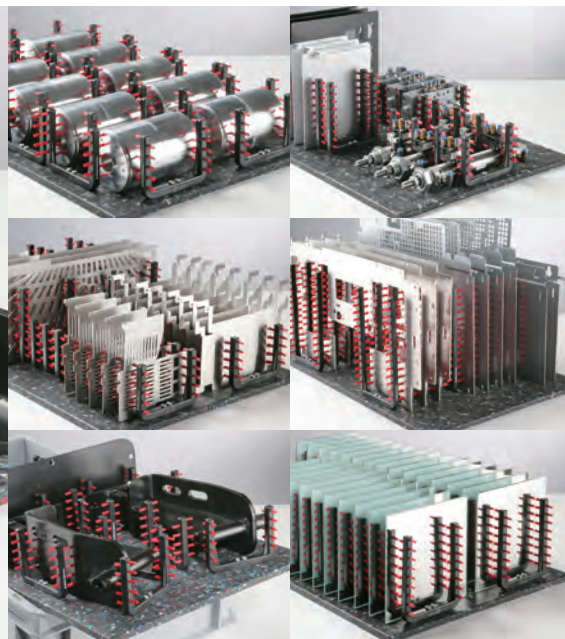
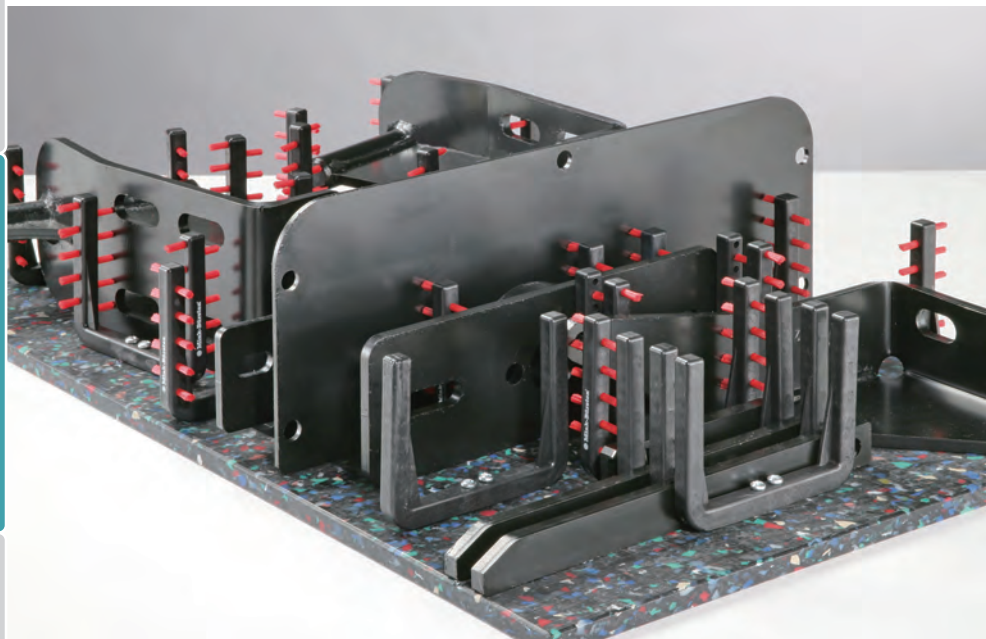


Uシステムブラシ

U SYSTEM BRUSH

最小限の接触と柔軟な支えで
コンテナ収納時の揺れ、擦れ、転倒傷から製品を守る！

製品詳細、活用例動画はWEBで



FEATURES

Uシステムブラシは、ブラシを植毛した柔軟な設計により、製品を傷つけることなく安全に収納できる次世代の収納ソリューションです。家具・建材工場や板金加工工場はもちろん、繊細な電子部品を扱う工場でも、その効果を発揮します。

POINT 1 多様な製品に対応する柔軟性

厚みや形状が異なる製品も、ブラシの柔軟性を活かしてしっかり保持。安全かつ効率的に収納できます。

POINT 2 製品を守るクッション効果

ブラシが製品と直接接触する部分を優しく保護し、鋼板や木板、電子部品などのデリケートな素材も傷つけません。



■ Uシステムブラシ

特注品

ブラシ材質	ブラシ台材質	耐熱温度
NY	PP	110℃

納期について

特注品 (受注後8週間~10週間後出荷)

製品については
こちらのページをご覧ください



・詳細打合せの上、お客様のコンテナや収納する製品に応じて特注品で対応します。
・コンテナはお客様でご用意ください。

ブラシの柔軟性を活かして製品をしっかりと保護

NEW

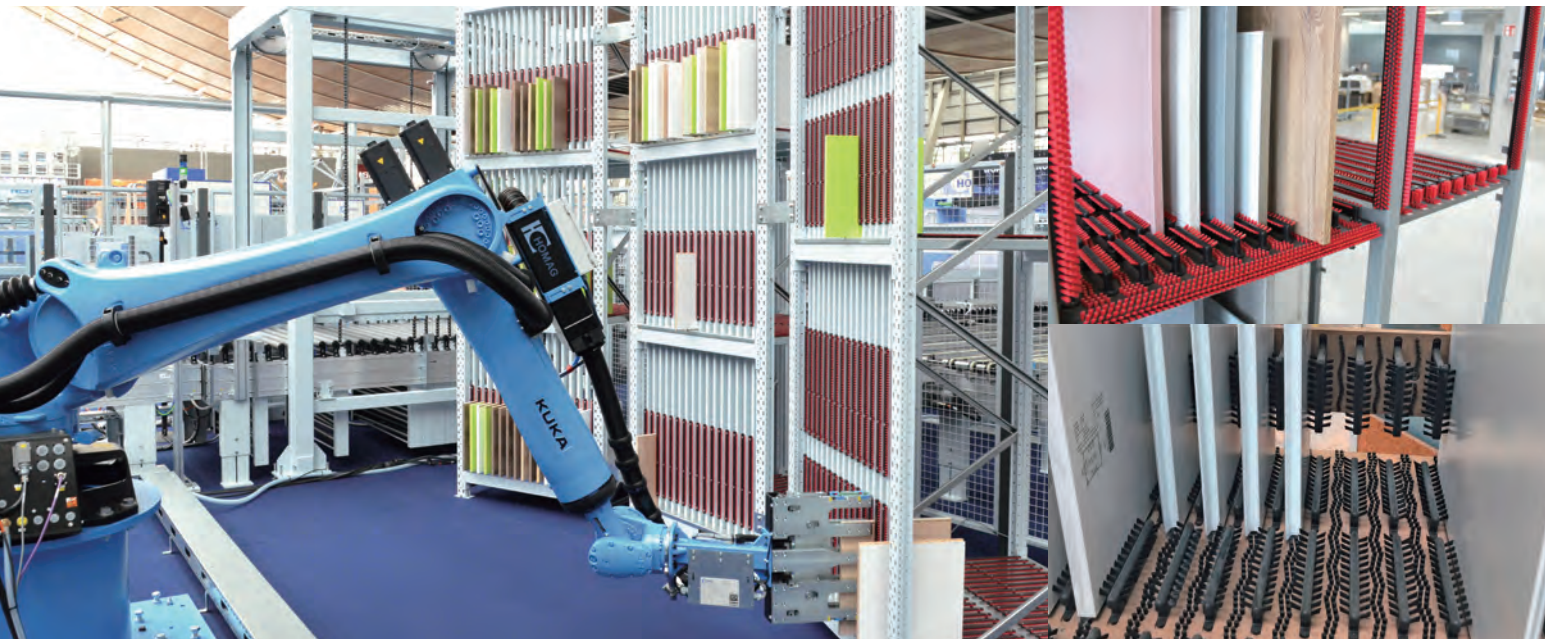


ワゴンシステムブラシ

WAGON SYSTEM BRUSH

最小限の接触と柔軟な支えでワゴン収納時の
揺れ、擦れ、転倒傷から製品を守る！

製品詳細、活用例動画はWEBで



FEATURES

収納時の製品の傷付き防止と作業性向上を目的に設計されたブラシです。異なる厚みの製品にも対応しながらやさしく保持し、ワゴン内でのズレを防ぎます。また、ロボット収納時のティーチング負荷も軽減し、自動化工程にも適応。工場内の作業効率向上と不良品削減に貢献します。

POINT 異なる厚みの製品にも対応

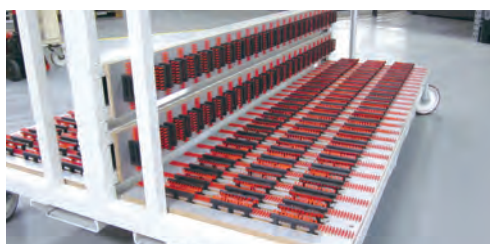
1

ブラシの柔軟性により、サイズが異なる製品も安定して収納可能。ワゴン内でのズレを防ぎ、安全な保管をサポート。

POINT 収納時のダメージを最小限に

2

植毛ブラシが製品をやさしく保持し、傷つきを防止。ロボットによる収納時もティーチングの負荷を軽減し、作業の効率化に貢献。



■ ワゴンシステムブラシ

特注品

ブラシ材質	ブラシ台材質	耐熱温度
NY	PP+グラスファイバー	110℃

納期について

特注品(受注後8週間~10週間後出荷)

製品については
こちらのページをご覧ください



注意
事項

・詳細打合せの上、お客様のワゴンや収納する製品に応じて特注品で対応します
・ワゴンはお客様でご用意ください

導入事例
プロテクションシリーズ
ロールブラシ

検品の手間をなくし、工程の自動化を実現



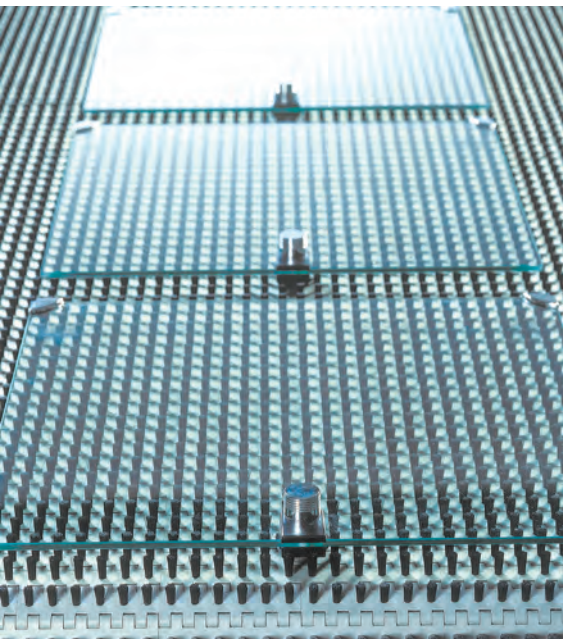
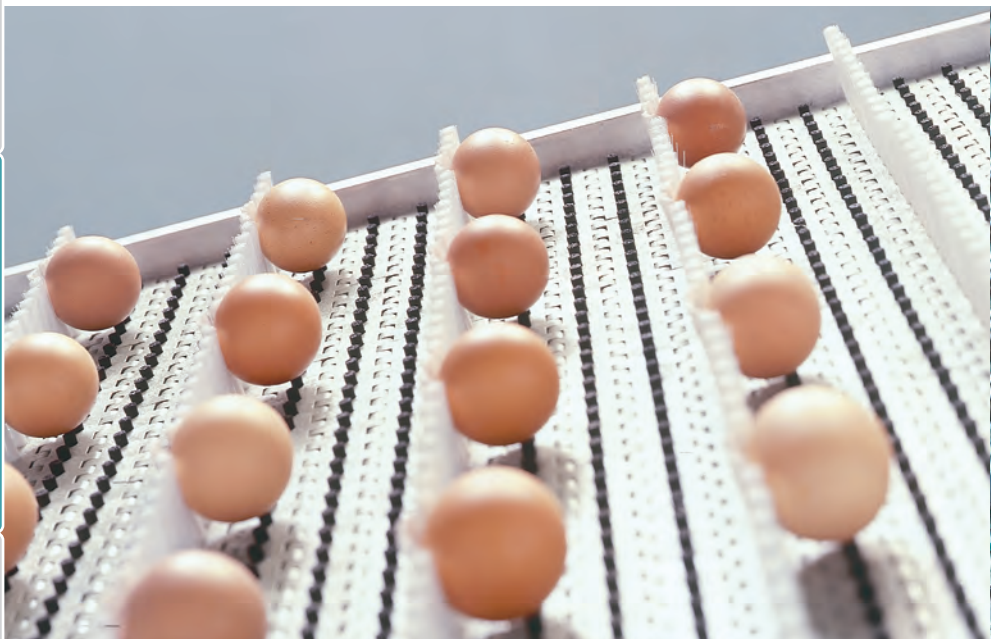
ベルトシステムブラシ

BELT SYSTEM BRUSH

コンベアに対応した搬送ブラシシステム。

ワークを浮かせて支持するので、ゴミや切り屑からやさしく製品を守ります。

製品詳細、活用例動画はWEBで



FEATURES

POINT **1** やさしく支え、キズ・打痕防止。
製品の品質保持に。

ワークを面で支えると、ワークの支持面の間にゴミや切り屑が入り込み、擦り傷がついて製品に傷がつく可能性があります。ベルトシステムブラシはワークを浮かせて支持する事で、すり傷を防止し、搬送時の衝撃を優しく吸収します。

POINT **2** 部分交換で、コスト削減

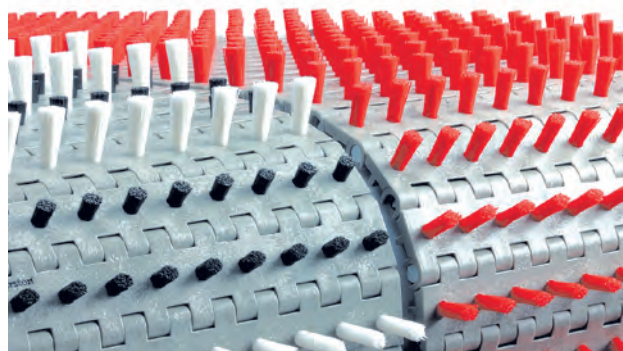
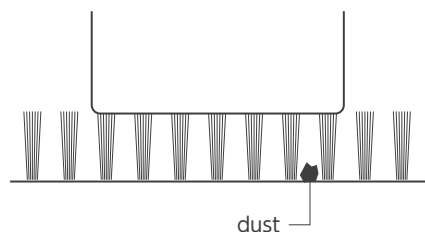
パーツの部分交換が可能なので、メンテナンスコストを抑えることができます。

POINT **3** 樹脂製で水に強い

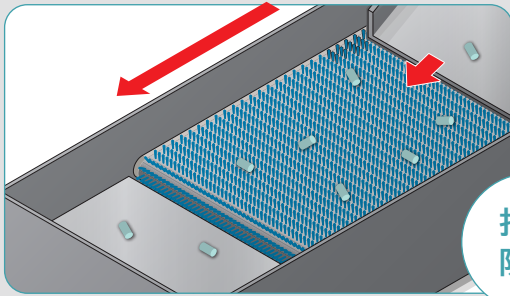
構成部品のほとんどが樹脂製のため、水に強く洗浄工程や水分を多く含むワークの搬送にも適しています。

製品不良率の改善

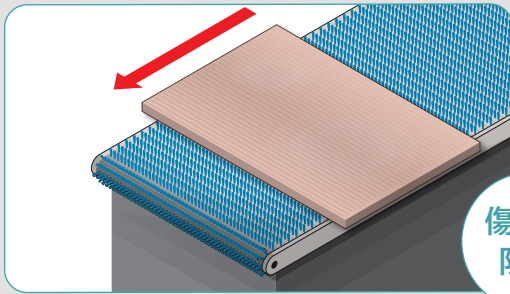
生産性に貢献



バーテックが実現できること



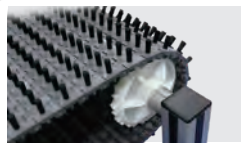
打痕
防止



傷つき
防止



防水仕様のため、
ワークに付着した
粉塵や紙粉は
水で洗い流すことが可能



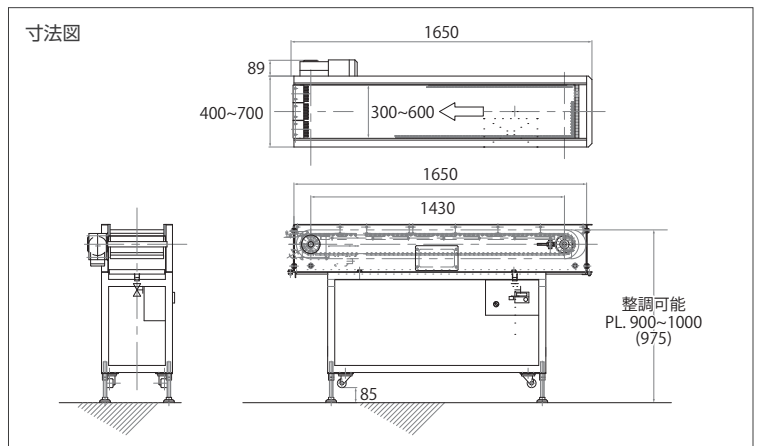
100mm 単位で
拡幅

ベルトコンベア
規格対応!

光沢のある塗装や、コーティング製品

ガラスパネル 板金部品 金型

電子部品 水産物・農産物 etc...



■ ベルトシステムブラシ

受注生産品

型番	全長 (mm)	全高 (mm)	全幅 (mm)	軸間 (mm)	ブラシ幅 (mm)
W300XNH20XAL3300 軸間P=1480スプロケット付	1650	900~1,000	400	1,430	300
W500XNH20XAL3300 軸間P=1480スプロケット付			600		500
W600XNH20XAL3300 軸間P=1480スプロケット付			700		600

ブラシ材質:PBT ブラシ色:黒 直線 毛文:20mm 仕様:防水構造(モーター、制御盤) オールステンレスSUS304
送りスピード:約毎分1.7~5.7m調整可能 入力電源:200V ※別途 輸送費必要

納期について

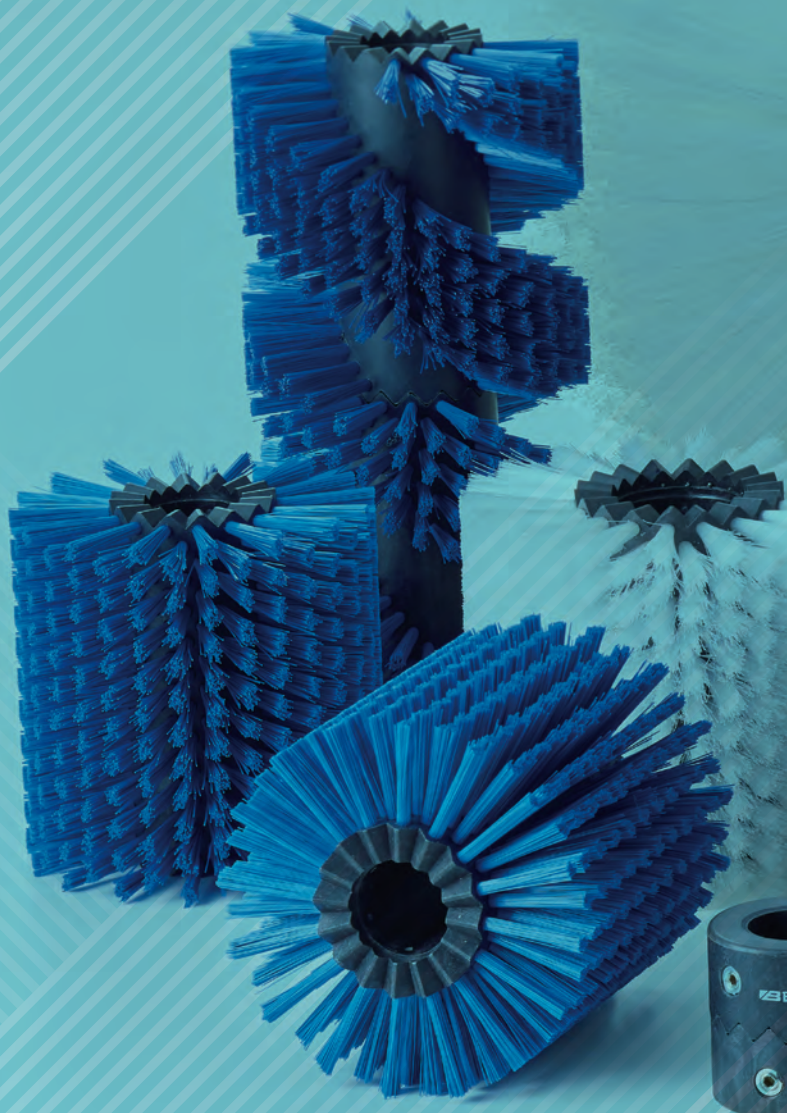
受注生産品(受注後約12週間後出荷)

⚠️ ご注意

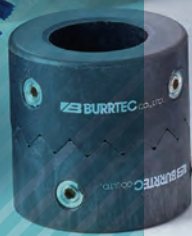
※コンベアの投出入口の位置調整に必要な部品につきましては、お客様でご用意ください。
※ドレインパンは付属していません。

製品についてはこちらの
ページをご覧ください





ROLL
BRUSH
ロールブラシ



ロジスブラックシステムブラシロール 特長/概要

幅100mmで統一し、部分交換を可能に!!

ブラシ幅を100mmで規格化しており、
ご希望の寸法分をシャフトに連結してご使用いただくシステムです。

初めてご使用いただく場合は、両端にセットカラー(ジグザグカラー)が必要になります。



Point

- 全面植毛タイプ、スパイラルタイプの2種類であらゆる用途に対応可能です。
- 消耗した部分のみブラシを交換することができ、長期間のご使用が可能です。
- ブラシを巻替える為に、使用済のブラシをメーカーまで送り返す必要がなく梱包作業や輸送費用の削減が可能です。
- 購入前に、実際のブラシで毛の固さ(毛腰)を確認することができます。

食品衛生法に適合

試験依頼先：一般財団法人ボーケン品質評価機構
試験報告書発行年月日：平成30年11月4日
試験番号：第E0118000769号

試験項目	試験結果	
材質試験	カドミウム	適合
	鉛	適合
材質試験	重金属	適合
	過マンガン酸カリウム消費量	適合

使用上のご注意

ブラシをご使用される際は、次のことを特に注意してください。

- 溶接で取付けないでください。
- 無理に引っ張らないでください。
- ブラシを必要以上に押し付けしないでください。
- 使用耐熱温度以上になる場所では使用しないでください。
- ひっきりやすい場所では使用しないでください。
- ブラシおよびセットカラーを水中に設置しないでください。水分を含み膨張したり、振動または強い負荷が掛かるとジグザグカラーが緩む可能性がございます。
- ブラシの材質がPBTの製品について、アルカリ性の洗剤をご使用される場合には、お客様の使用環境によってブラシが脆くなる恐れがあります。お客様の使用環境下で、問題ないことを確認した上で、ご使用ください。

- ◇ シャフト径は、穴径(d)よりマイナス0.1mmの寸法にて製作してください。
- ◇ ジグザグカラーのセットボルトは、過度な力で締め付けしないでください。

ポジティブリストに適合

ロジスブラックシステムシリーズはポジティブリスト制度に適合しております。(スタンダードタイプ、耐熱タイプ、耐熱スパイラルタイプ、金属検出器反応タイプに限る)「ポジティブリスト適合宣言書」のご請求も承っております。

ポジティブリスト制度とは

2018年6月に改正された食品衛生法により導入された、食品用器具・容器包装について安全性を評価した物質のみを使用可能とする制度(2020年6月施行)。使用を認める物質のリスト(ポジティブリスト)を作成し、使用を認める物質以外は使用を原則として禁止するという規制の仕組みにより、安全性が確立されていない物質を完全に排除でき、食の安全レベルを高めることが可能です。

「ポジティブリスト適合宣言書」
ご請求はお問い合わせより



パーテック お問い合わせ



組み立て方法



- ① シャフトの一方にジグザグカラーをはめ、軽くネジをとめ
 - ② 必要な数だけブラシセグメントをシャフトにおします。
 - ③ もう一つのジグザグカラーをはめ、しっかり押し付けます。
- ※ シャフトはお客様でご用意ください。

※ シャフトはお客様でご用意ください。

スピーディーな交換と高精度クリーニング

NEW



HPシステムブラシ

HP SYSTEM BRUSH

ぱかっと割れて取り替え簡単！メンテナンスしやすいロールブラシ



FEATURES

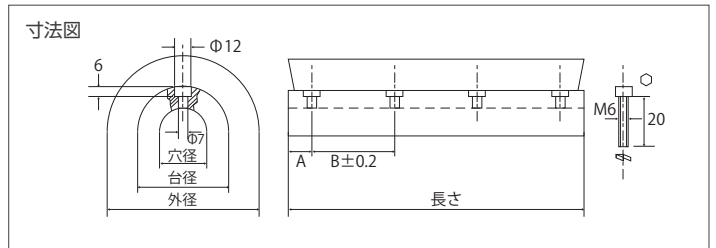
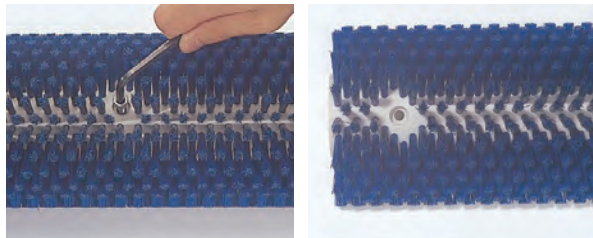
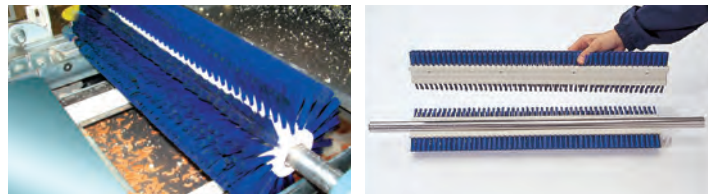
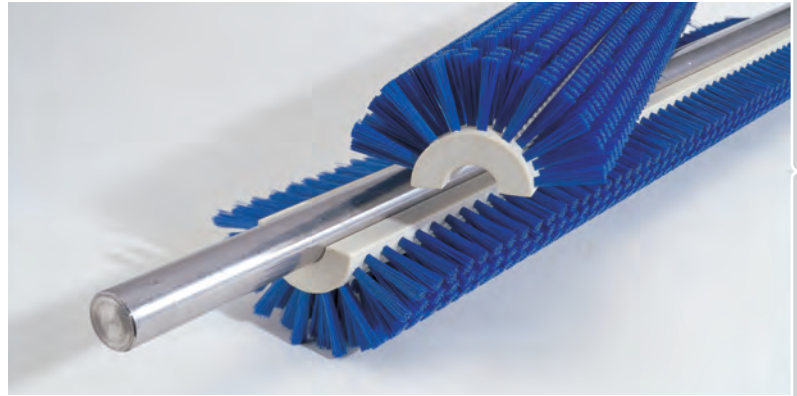
板状製品のクリーニングに最適な高機能ブラシです。取付のしやすさと耐久性を兼ね備え、作業現場の効率を大幅に向上させます。

POINT 1 ニつ割れ構造でスピーディーに交換

シャフトを取り外さずにセットできる二つ割れタイプを採用。カラーも不要で短時間で簡単に取り換え可能なため、作業の手間を削減し、生産ラインの稼働率を向上させます。

POINT 2 高精度クリーニングを実現する安定構造

ポリプロピレン+グラスファイバー製の植毛台を採用し、反りや歪みを抑制。サイズや毛腰の異なる2タイプから用途に合わせて選べるため、最適なクリーニング性能を発揮します。



■ HPシステムブラシ

受注生産品

外径(D) 台径(d) 穴径(di) 毛丈 線径	長さ					
	100	200	300	400	500	
130 55 25 37.5 φ0.2	ご注文番号	254-528-00	254-538-00	254-548-00	254-558-00	254-568-00
	型番 A/B	HP100-2 50/-	HP200-2 15/1×170	HP300-2 65/1×170	HP400-2 30/2×170	HP500-2 80/2×170
	ご注文番号	254-578-00	254-588-00	254-598-00	254-608-00	254-618-00
	型番 A/B	HP600-2 45/3×170	HP700-2 10/4×170	HP800-2 60/4×170	HP900-2 25/5×170	HP1000-2 75/5×170
	ご注文番号	255-028-00	255-038-00	255-048-00	255-058-00	255-068-00
	型番 A/B	HP100-35 50/-	HP200-35 15/1×170	HP300-35 65/1×170	HP400-35 30/2×170	HP500-35 80/2×170
150 55 25 47.5 φ0.35	ご注文番号	255-078-00	255-088-00	255-098-00	255-108-00	255-118-00
	型番 A/B	HP600-35 45/3×170	HP700-35 10/4×170	HP800-35 60/4×170	HP900-35 25/5×170	HP1000-35 75/5×170

・円周 28 等分 ・植毛穴 45 ・最高回転数 300R.P.M ・ブラシ材質：PBT ・ブラシ台材質：PP+ グラスファイバー ・ブラシ色：青 ・耐熱温度：130°C

製品については
こちらのページを
ご覧ください



納期について

受注生産品 (受注後8週間~10週間後出荷)

▲ 注意事項

・取り付けにはシャフト部に取り付けネジ加工が必要です。シャフト及びシャフトの加工はお客様でお願いします。・取り付けにカラーは不要です。

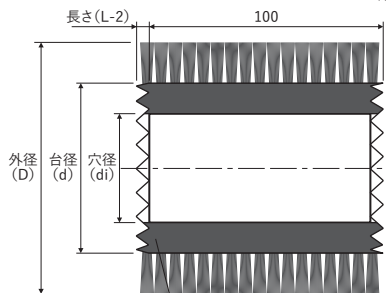
ロジス スタンダードタイプ

RoHS対応製品 REACH対応製品

ポジティブリスト対応製品

ポリプロピレンは吸水率が低いため水との併用が多い洗浄などに最適

RoHS指令(2011/65/EU)、RoHS指令((EU)2015/863)対応製品 REACH(第23次SVHC)対応製品



材質:PP+グラスファイバー
※外径50、80の材質は「PA+グラスファイバー」

Point

- 使用耐熱温度80°C。
- 毛腰が強く、幅広い用途で使用可能。
- ポリプロピレンは吸水率が低いため
- 水との併用が多い洗浄などに最適。

用途

- ポリプロピレンは吸水率が低いため
- 水との併用が多い洗浄などに最適。

製品については
こちらのページを
ご覧ください



- 材質：ポリプロピレン(PP)

※「使用上のご注意」は、P25をご覧ください。

ロジスブラックシステム スタンダードタイプ

適 (単位: mm)

外径(D)	台径(d)	穴径(di)	線径	φ0.2	φ0.3	φ0.4	φ0.5	φ0.6	φ0.7
50	33	20	ご注文番号	240-003-00					
			型番 毛丈/重量 対応セットカラー	B3310-P2S 8.5mm/110g B3310K1					
80 丈	33	20	ご注文番号		240-006-00				
			型番 毛丈/重量 対応セットカラー		B3310-P3L 23.5mm/120g B3310K1				
100 丈	45	25	ご注文番号	240-010-00	240-013-00				
			型番 毛丈/重量 対応セットカラー	B4516-P2 27.5mm/230g B4516K1	B4516-P3 27.5mm/240g B4516K1				
100 丈	57	35	ご注文番号	240-020-00					
			型番 毛丈/重量 対応セットカラー	B5718-P2S 21.5mm/290g B5718K1					
130 丈	57	35	ご注文番号	240-023-00					
			型番 毛丈/重量 対応セットカラー	B5718-P2L 36.5mm/370g B5718K1					
130 丈	65	40	ご注文番号			240-040-00			
			型番 毛丈/重量 対応セットカラー			B6520-P4S 32.5mm/430g B6520K1			
150 丈	75	35	ご注文番号		240-052-00	240-053-00			
			型番 毛丈/重量 対応セットカラー		B7518-P3 27.5mm/520g B7518K4	B7518-P4 27.5mm/560g B7518K4			
150 丈	65	40	ご注文番号			240-043-00			
			型番 毛丈/重量 対応セットカラー			B6520-P4L 42.5mm/460g B6520K1			
200 丈	86	60	ご注文番号				240-063-00		
			型番 毛丈/重量 対応セットカラー				B8630-P5 57mm/800g B8630K1		
250 丈	100	75	ご注文番号					240-073-00	
			型番 毛丈/重量 対応セットカラー					B10022-P6 75mm/1000g B10022K1	
300 丈	125	100	ご注文番号						240-093-00
			型番 毛丈/重量 対応セットカラー						B12528-P7 87.5mm/1450g B12528K1

オプション(毛丈加工)は単品でのご注文はできません。
別途加工対象の商品本体のご注文が必要です。

■ オプション(毛丈加工) ※ご注文後3~5営業日後の出荷となります。

元外径 (mm)	台径 (mm)	仕上がり外径(mm)							
		60	70	80	90	100	110	120	
80	33	ご注文番号	193-300-60	193-300-70					
		型番	B3310-80-60	B3310-80-70					
100	45	ご注文番号			194-500-80	194-500-90			
		型番			B4516-100-80	B4516-100-90			
	57	ご注文番号			195-700-80	195-700-90			
		型番			B5718-100-80	B5718-100-90			
130	57	ご注文番号					195-701-10	195-701-20	
		型番					B5718-130-110	B5718-130-120	
	65	ご注文番号					196-501-00	196-501-10	196-501-20
		型番					B6520-130-100	B6520-130-110	B6520-130-120
	75	ご注文番号					197-501-00	197-501-10	197-501-20
		型番					B7518-130-100	B7518-130-110	B7518-130-120

元外径 (mm)	台径 (mm)	仕上がり外径(mm)							
		140	150	160	170	180	190	200	
150	65	ご注文番号	196-501-40						
		型番	B6520-150-140						
200	86	ご注文番号		198-601-50	198-601-60	198-601-70	198-601-80	198-601-90	
		型番		B8630-200-150	B8630-200-160	B8630-200-170	B8630-200-180	B8630-200-190	
250	100	ご注文番号							191-002-00
		型番							B10022-250-200

元外径 (mm)	台径 (mm)	仕上がり外径(mm)							
		210	220	230	240	250	260	270	
250	100	ご注文番号	191-002-10	191-002-20	191-002-30	191-002-40			
		型番	B10022-250-210	B10022-250-220	B10022-250-230	B10022-250-240			
300	125	ご注文番号					191-252-50	191-252-60	191-252-70
		型番					B12528-300-250	B12528-300-260	B12528-300-270

元外径 (mm)	台径 (mm)	仕上がり外径(mm)		
		280	290	
300	125	ご注文番号	191-252-80	191-252-90
		型番	B12528-300-280	B12528-300-290

オプションで毛丈の短い商品をご注文する場合

商品1点に対し、オプション1点の適応となります。また、最低1点からの受注が可能です。ご注文は下記のようにお願いいたします。

例：スタンダードタイプ 外径：80mm(ご注文番号：240-006-00)5個を仕上がり
外径：70mm(ご注文番号：193-300-70)へ毛刈加工する場合

240-006-00 数量：5

193-300-70 数量：5 ※納期はご注文後3~5営業日後の出荷となります。

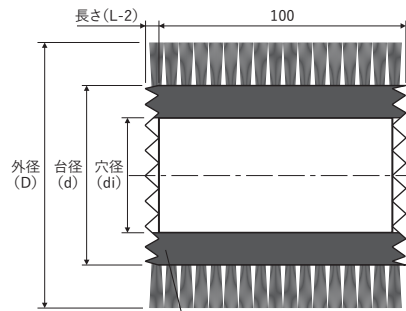
ロジス 耐熱タイプ

RoHS対応製品 REACH対応製品

ポジティブリスト対応製品

ブラシが青色のため、万が一の脱毛時にも異物混入の発見がしやすい

RoHS指令(2011/65/EU)、RoHS指令((EU)2015/863)対応製品 REACH(第23次SVHC)対応製品



材質:PP+グラスファイバー
※外径50、80の材質は「PA+グラスファイバー」

Point

- 使用耐熱温度130°C。
- 耐熱性、耐薬品性、耐摩耗性に優れる。
- ブラシが青色のため、万が一の脱毛時にも異物混入の発見がしやすい。

用途

- ベルトコンベアーの洗浄・目詰まりの除去

- 材質：ポリブチレンテレフタレート(PBT)

※「使用上のご注意」は、P25をご覧ください。

ロジスブラックシステム 耐熱タイプ

適 (単位: mm)

外径(D)	台径(d)	穴径(di)	線径	φ0.2	φ0.35	φ0.5
50	33	20	ご注文番号	240-103-00		
			型番 毛丈/重量 対応セットカラー	B3310-PBT2 8.5mm/110g B3310K1		
80 丈	33	20	ご注文番号	240-105-00	240-106-00	
			型番 毛丈/重量 対応セットカラー	B3310-PBT2-80-20 23.5mm/150g B3310K1	B3310-PBT35 23.5mm/150g B3310K1	
100 丈	45	25	ご注文番号	240-110-00	240-113-00	
			型番 毛丈/重量 対応セットカラー	B4516-PBT2 27.5mm/270g B4516K1	B4516-PBT35 27.5mm/270g B4516K1	
130 丈	75	35	ご注文番号	240-150-00	240-153-00	
			型番 毛丈/重量 対応セットカラー	B7518-PBT2 27.5mm/460g B7518K4	B7518-PBT35 27.5mm/420g B7518K4	
150 丈	65	40	ご注文番号	240-140-00	240-143-00	
			型番 毛丈/重量 対応セットカラー	B6520-PBT2 42.5mm/530g B6520K1	B6520-PBT35 42.5mm/540g B6520K1	
200 丈	86	60	ご注文番号			240-163-00
			型番 毛丈/重量 対応セットカラー			B8630-PBT5 57mm/950g B8630K1

製品については
こちらのページを
ご覧ください



■ オプション(毛丈加工) ※ご注文後3~5営業日後の出荷となります。

元外径 (mm)	台径 (mm)	仕上がり外径(mm)							
		60	70	80	90	100	110	120	
80	33	ご注文番号	193-300-60	193-300-70					
		型番	B3310-80-60	B3310-80-70					
100	45	ご注文番号			194-500-80	194-500-90			
		型番			B4516-100-80	B4516-100-90			
130	75	ご注文番号					197-501-00	197-501-10	197-501-20
		型番					B7518-130-100	B7518-130-110	B7518-130-120

元外径 (mm)	台径 (mm)	仕上がり外径(mm)						
		140	150	160	170	180	190	
150	65	ご注文番号	196-501-40					
		型番	B6520-150-140					
200	86	ご注文番号		198-601-50	198-601-60	198-601-70	198-601-80	198-601-90
		型番		B8630-200-150	B8630-200-160	B8630-200-170	B8630-200-180	B8630-200-190

オプション(毛丈加工)は単品でのご注文はできません。
別途加工対象の商品本体のご注文が必要です。

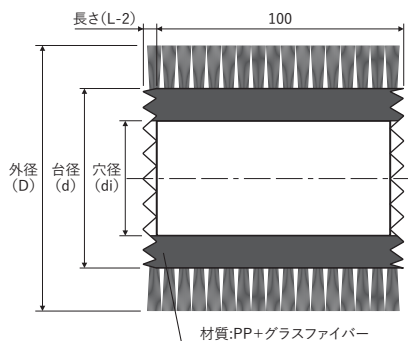
ロジス 耐熱スパイラルタイプ

RoHS対応製品 REACH対応製品

ポジティブリスト対応製品

植毛されていない部分を作ることで、クリーニング時の粘着物での目詰まり発生が減少

RoHS指令(2011/65/EU)、RoHS指令((EU)2015/863)対応製品 REACH(第23次SVHC)対応製品



● 材質：ポリプロピレンテレフタレート(PBT)

Point

- 使用耐熱温度130°C。
- 耐熱性、耐薬品性、耐摩耗性に優れる。
- 植毛されていない部分を作ることで、クリーニング時の粘着物での目詰まり発生が減少。

用途

- ベルトコンベアーの洗浄・目詰まりの除去

※「使用上のご注意」は、P25をご覧ください。

ロジスブラックシステム 耐熱スパイラルタイプ

適 (単位: mm)

外径(D)	台径(d)	穴径(di)	線径		
			φ0.35 右巻き	φ0.35 左巻き	
100 文	45	25	ご注文番号	240-313-00	240-314-00
			型番 毛丈/重量 対応セットカラー	B4516-PBT35R 27.5mm/240g B4516K1	B4516-PBT35L 27.5mm/240g B4516K1
150 文	65	40	ご注文番号	240-343-00	240-344-00
			型番 毛丈/重量 対応セットカラー	B6520-PBT35R 42.5mm/450g B6520K1	B6520-PBT35L 42.5mm/450g B6520K1

製品については
こちらのページを
ご覧ください



オプション(毛丈加工)

※ご注文後3~5営業日後の出荷となります。

元外径 (mm)	台径 (mm)	仕上がり外径(mm)			
		80	90	140	
100	45	ご注文番号	194-500-80	194-500-90	
		型番	B4516-100-80	B4516-100-90	
150	65	ご注文番号			196-501-40
		型番			B6520-150-140

オプション(毛丈加工)は単品でのご注文はできません。
別途加工対象の商品本体のご注文が必要です。

オプションで毛丈の短い商品をご注文する場合

商品1点に対し、オプション1点の適応となります。また、最低1点からの受注が可能です。ご注文は下記のようにお願いいたします。

例: 耐熱スパイラルタイプ 外径:100mm 右巻き(ご注文番号: 240-313-00)5個を仕上がり外径:90mm(ご注文番号: 194-500-90)へ毛刈加工する場合
240-313-00 数量: 5
193-500-90 数量: 5

※納期はご注文後3~5営業日後の出荷となります。

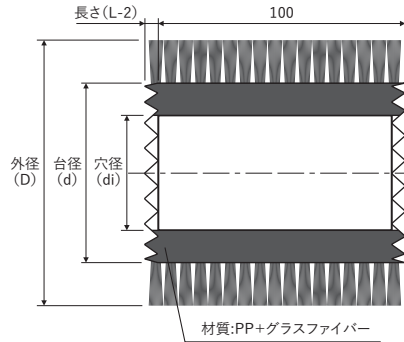
ロジス 金属検出機反応タイプ

RoHS対応製品 REACH対応製品

ポジティブリスト対応製品

万が一の脱毛時にも金属検出機で検出可能のため異物混入リスクを低減

RoHS指令(2011/65/EU)、RoHS指令((EU)2015/863)対応製品 REACH(第23次SVHC)対応製品



●材質：ポリプロピレンテレフタレート(PBT)/鉄成分

Point

- 使用耐熱温度140℃。
- 万が一の脱毛時にも金属検出機で検出可能のため異物混入リスクを低減。

用途

- ベルトコンベアーの洗浄・目詰まりの除去

※「使用上のご注意」は、P25をご覧ください。

製品については
こちらのページを
ご覧ください



■ ロジスブラックシステム

金属検出機反応タイプ「パーキンタ」 適 (単位: mm)

外径(D)	台径(d)	穴径(di)	線径	φ0.6
100 	45	25	ご注文番号	240-913-00
			型番 毛丈/重量 対応セットカラー	B4516-MD6 27.5 / 240g B4516K1

■ オプション(毛丈加工) ※ご注文後3~5営業日後の出荷となります。

元外径 (mm)	台径 (mm)	仕上がり外径(mm)	
		80	90
100	45 金検対応	ご注文番号	194-510-80 194-510-90
		型番	B4516MD-100-80 B4516MD-100-90

オプション(毛丈加工)は単品でのご注文はできません。
別途加工対象の商品本体のご注文が必要です。

■ オプションで毛丈の短い商品をご注文する場合

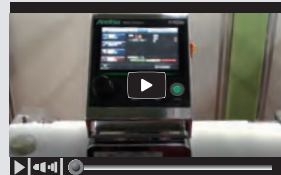
商品1点に対し、オプション1点の適応となります。また、最低1点からの受注が可能です。ご注文は下記のようにお願いいたします。

例: ロジスブラックシステム金属検出機反応タイプ「パーキンタ」
 外径: 100mm(ご注文番号: 240-913-00)5個を仕上がり外径: 90mm(ご注文番号: 194-510-90)へ毛刈加工する場合
240-913-00 数量: 5
194-510-90 数量: 5

※納期はご注文後3~5営業日後の出荷となります。



●当社ホームページ内で映像配信!!



テストピースのご紹介

事前に実際の使用環境でご確認いただくためのテストピースをご用意しております。(無償)
ご希望のお客様はご遠慮なく、弊社までお問い合わせください。

ご注文番号	型番	色:赤・青・黄・緑 ※色のご指定は できません。
898-014-00	BCHMTP	



ご使用されている金属検出機の設定、製造される食品の種類・形状等により検出可能な樹脂片の大きさが異なります。テストピースを使い、事前に実際の使用環境でご確認ください。

精密研磨の新基準。ロジスブラックシステムブラシ。

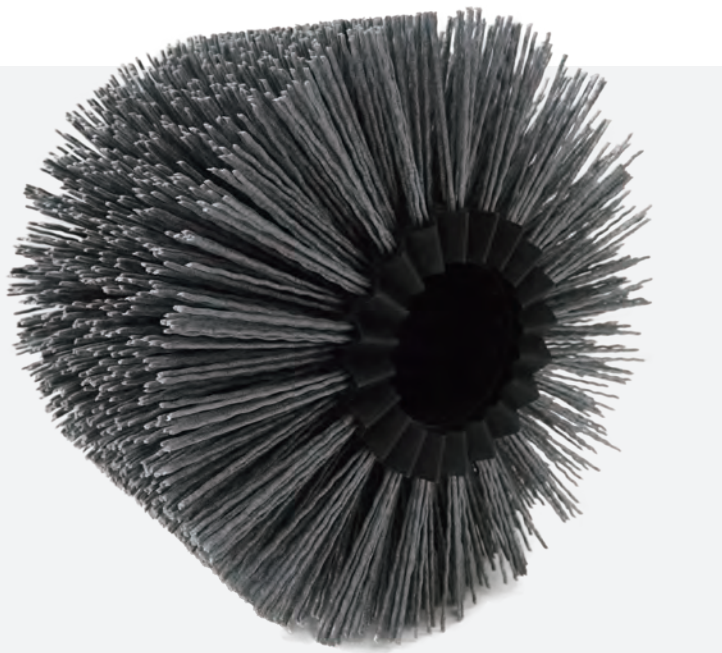
ロジスブラックシステムブラシ 研磨材入りタイプ

LOGIS ABRASIVE BRUSH

板状製品の表面研磨を効率的に！



製品詳細、活用例動画はWEBで



FEATURES

木版や鋼板など板状製品の表面研磨に特化したブラシです。用途に応じた柔軟な対応と経済性を兼ね備え、作業効率を大幅に向上させます。

POINT 1 多用途に対応する柔軟な研磨機能

3種類の研磨材入りタイプと2種類のブラシ外径で、粗削りから仕上げまで幅広いニーズに対応。製品表面を美しく仕上げの精密研磨を可能にします。

POINT 2 簡単交換で経済的かつ環境配慮

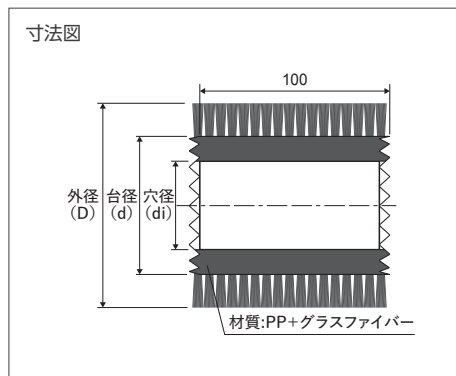
消耗した部分だけを交換できる設計により、使用済みブラシをメーカーに送り返す手間を削減。輸送コストや梱包作業も軽減し、作業効率をさらに向上させます。

■ ロジスブラックシステムブラシ研磨材入りタイプ

受注生産品

外径(D)	台径(d)	穴径(di)	番手	#80	#180	#240
100	45	25	ご注文番号	240-410-00		
			型番	B4516SC80		
			毛丈	27.5mm		
			線径/ブラシ材質	φ1.2/SC		
			対応セットカラー	B4516K1		
			ご注文番号		240-411-00	
型番		B4516SC180				
毛丈		27.5mm				
線径/ブラシ材質		φ0.89/SC				
対応セットカラー		B4516K1				
ご注文番号			240-412-00			
型番			B4516SC240			
毛丈			27.5mm			
線径/ブラシ材質			φ0.75/SC			
対応セットカラー			B4516K1			
150	65	40	ご注文番号	240-440-00		
			型番	B6520SC80		
			毛丈	42.5mm		
			線径/ブラシ材質	φ1.2/SC		
			対応セットカラー	B6520K1		
			ご注文番号		240-441-00	
型番		B6520SC180				
毛丈		42.5mm				
線径/ブラシ材質		φ1/SC				
対応セットカラー		B6520K1				
ご注文番号			240-242-00			
型番			B6520SC240			
毛丈			42.5mm			
線径/ブラシ材質			φ0.75/SC			
対応セットカラー			B6520K1			

・SC (シリコンカーバイト) ・販売ロット：10個 ・耐熱温度：110°C



製品については
こちらのページを
ご覧ください

納期について
受注生産品
(受注後8週間～10週間後出荷)

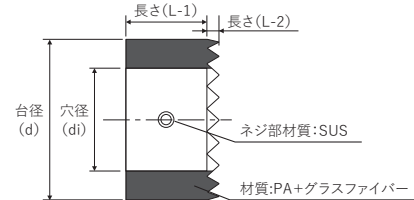
⚠ 注意事項
・初めてご使用いただく場合は、両端にセットカラー(ジグザグカラー)が必要になります。
・オプション(毛刈加工)は非対応品です。

セットカラー ジグザグカラー

ジグザグカラーは両端の留め治具として2個必要です。



製品については
こちらのページを
ご覧ください



■ セットカラー ジグザグカラー ※ジグザグカラーは両端の留め治具として2個必要です。※ジグザグカラーの耐熱温度は140°Cです。

ご注文番号	型番	穴径(di)	台径(d)	セットスクリー寸法	長さ(L-1)	長さ(L-2)	重量(g)	販売ロット
249-005-00	B3310K1	20	33	M4(2×120°)	15	4.8	25	1個
249-027-00	B4516K1	25	45	M5(2×120°)		4.4	40	
249-049-00	B5718K1	35	57	M6(2×120°)	20	5	50	
249-128-00	B7518K4		75			6.5	110	
249-089-00	B6520K1	40	65	M8(2×120°)	25	5	125	
249-169-00	B8630K1	60	86			4.5	85	
249-209-00	B10022K1	75	100	M8(2×120°)	25	7.1	150	
249-249-00	B12528K1	100	125			7	160	

オプション(毛刈加工)システムのご案内

取り付ける場所に合わせて毛丈の調整が可能に

ご要望が多かった規格商品の毛刈り追加加工を開始いたしました! 対象商品において、**10mmピッチ**で毛丈の毛刈加工を行います。

- 納期：ご注文後3~5営業日後の出荷となります。
- ご注文方法：(例)スタンダードタイプ 外径:80mm(ご注文番号:240-006-00)5個を仕上がり外径:70mm(ご注文番号:193-300-70)へ毛刈加工する場合
240-006-00 数量:5
193-300-70 数量:5

※商品1点に対し、オプション1点の適応となります。
※最低1点からの受注が可能となります。

元外径 (mm)	台径 (mm)	仕上がり外径(mm)						対象ページ
			60	70	80	90	100	
80	33	ご注文番号	193-300-60	193-300-70				▶ 28・30
		型番	B3310-80-60	B3310-80-70				
100	45	ご注文番号			194-500-80	194-500-90		▶ 28・30・31
		型番			B4516-100-80	B4516-100-90		
	45 金検対応	ご注文番号			194-510-80	194-510-90		▶ 32
		型番			B4516MD-100-80	B4516MD-100-90		
57		ご注文番号			195-700-80	195-700-90		▶ 28
		型番			B5718-100-80	B5718-100-90		
130	57	ご注文番号					195-701-10	▶ 28
		型番					B5718-130-110	
	65	ご注文番号					196-501-00	▶ 28
		型番					B6520-130-100 B6520-130-110	
75		ご注文番号				197-501-00	197-501-10	▶ 28・30
		型番				B7518-130-100 B7518-130-110		

元外径 (mm)	台径 (mm)	仕上がり外径(mm)						対象ページ	
			120	130	140	150	160		170
130	57	ご注文番号	195-701-20					▶ 28	
		型番	B5718-130-120						
65		ご注文番号	196-501-20					▶ 28	
		型番	B6520-130-120						
75		ご注文番号	197-501-20					▶ 28・30	
		型番	B7518-130-120						
150	65	ご注文番号			196-501-40			▶ 28・30・31	
200	86	ご注文番号				198-601-50	198-601-60	198-601-70	▶ 28・30
		型番				B8630-200-150	B8630-200-160	B8630-200-170	

元外径 (mm)	台径 (mm)	仕上がり外径(mm)						対象ページ	
			180	190	200	210	220		230
200	86	ご注文番号	198-601-80	198-601-90				▶ 28・30	
		型番	B8630-200-180	B8630-200-190					
250	100	ご注文番号			191-002-00	191-002-10	191-002-20	191-002-30	▶ 28
		型番			B10022-250-200	B10022-250-210	B10022-250-220	B10022-250-230	

元外径 (mm)	台径 (mm)	仕上がり外径(mm)						対象ページ	
			240	250	260	270	280		290
250	100	ご注文番号	191-002-40					▶ 28	
		型番	B10022-250-240						
300	125	ご注文番号		191-252-50	191-252-60	191-252-70	191-252-80	191-252-90	▶ 28
		型番		B12528-300-250	B12528-300-260	B12528-300-270	B12528-300-280	B12528-300-290	



SEAL
BRUSH
シールブラシ

バーカット®フレックスシステム 特長

あらゆる隙間からのホコリ・風・雪・虫の侵入対策等に!!



Point

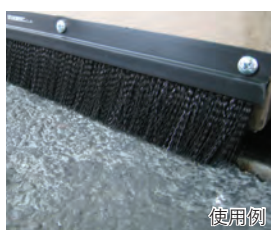
- フレームにゴム(TPE:熱可塑性エラストマー/HBグレード)を採用。※「曲げる」「切る」が簡単にできます。
 - 取り付け場所、用途に応じて4タイプのフレームから選択できます。
 - 用途に合わせた材質を選択できます。
 - 最長25m/巻なので、継目なく取り付けができます。
- ※A1タイプ:ポリプロピレン(PP)、A2タイプ:ポリエチレン(PE)となります。

用途

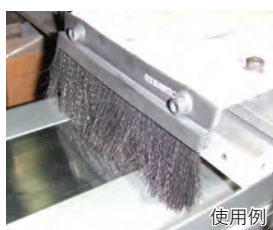
- 食品工場などのドアの隙間対策に
- OA機器などの配線部の目隠しに
- 建物間の隙間隠しに
- 切削粉などの飛散防止に
- コンベアのスクレーパーに

選べるブラシ素材

タイプ	材質	用途
スタンダード	ポリプロピレン(PP)	使用耐熱温度80°C。 幅広い用途で使用可能。
	ナイロン(NY)	使用耐熱温度110°C。 耐摩耗性に優れ、 幅広い用途で使用可能。
耐熱	ポリブチレン テレフタレート(PBT)	使用耐熱温度130°C。 耐熱性、耐薬品性、 耐摩耗性に優れる。



使用例



使用例

食品衛生法に適合

ブラシフィラメントは食品衛生法の食品、添加物等の規格基準(昭和34年厚生省告示第370号)の第3のDの2合成樹脂製の器具又は容器包装に適合しています。

▲ 使用上のご注意

ブラシをご使用される際は、次のことを特に注意してください。

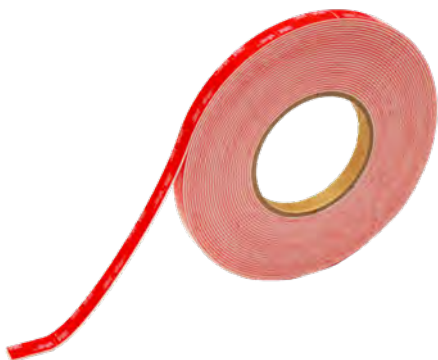
- 溶接で取付けないでください。
- ひっかかりやすい場所では使用しないでください。
- 無理に引っ張らないでください。
- シャッターの隙間対策には使用しないでください。
- ブラシを必要以上に押し付けしないでください。
- 黄色は屋外には取り付けしないでください。
- 使用耐熱温度以上になる場所では使用しないでください。



■ バーカット取付用ビス (オプション)

ご注文番号	型番	販売ロット
800-009-00	M5×13	1組(6ヶ入)

材質:SUS 仕様:FRXナベ サイズ:M5×13



■ バーカット専用両面テープ

ご注文番号	型番	長さ	幅	重量	材質	販売ロット
237-016-03	BF-VHBL10M	10.7m	12mm	130g	アクリルフォーム ポリエチレンフィルム	1巻(10.7m)

▲ 使用上のご注意

製品をご使用される際は、次のことを特に注意してください。

- テープを貼り合わせる材料(被着体)表面の油分、水分、埃や汚れを除去してください。
- テープ本来の性能を発揮させるためには、十分な圧着を行ったあと、約8時間動かさない状態を保ってください。
- 本製品は低温環境下でも良好な作業性を有していますが、好ましくは15°C以上の環境温度での貼り合せ作業を推奨します。
- 冬季の作業で冷えている製品及び被着体を屋内に持ち込む場合は、結露には十分注意してください。
- 保管は直射日光を避けた室内でお願いします。本製品は耐久性の高い材料で構成されていますが、なるべく高温、高湿な環境を避けて保管してください。推奨保管環境は温度30°C以下、湿度70%以下です。
- 上記データは限定された条件下での評価結果であり、保証値ではありません。粘着力その他の物性は、被着体、貼り合せや養生の条件、試験方法によって異なり、全ての被着体に接着できるとは限りません。

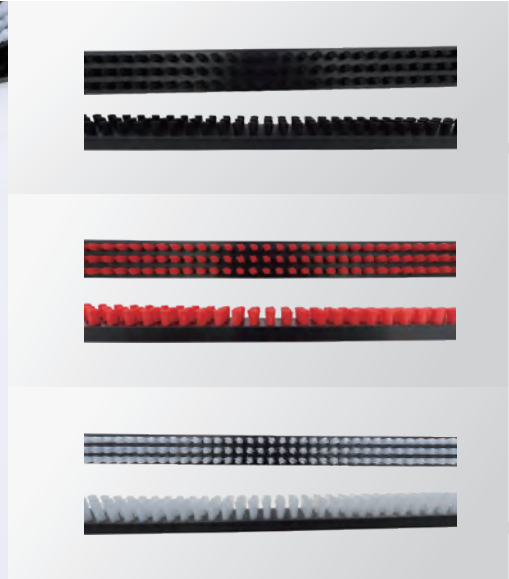
柔軟な設計と高いクッション性で、製品を守る

バーカットフレックスシステムブラシ Wタイプ



BURRCUT FLEX SYSTEM BRUSH W TYPE

簡単取り付けで製品をキズから守ります！



FEATURES

取付方法：**ビス**

別売りビスはP37へ

製造現場の搬送・検品作業に最適なクッション材です。ゴム（PVC）製のフレームを採用し、「曲げる」「切る」が簡単なため、さまざまな形状や用途に対応可能。製品の傷を防ぎ、不良品の削減に貢献します。

POINT 1 柔軟な設計でどんな場所にも対応

フレームに採用された PVC 素材により、簡単にカットや曲げ加工が可能。平面はもちろん、曲面や角のある場所にも設置でき、あらゆる形状の作業環境にフィットします。

POINT 2 製品を傷から守るクッション効果

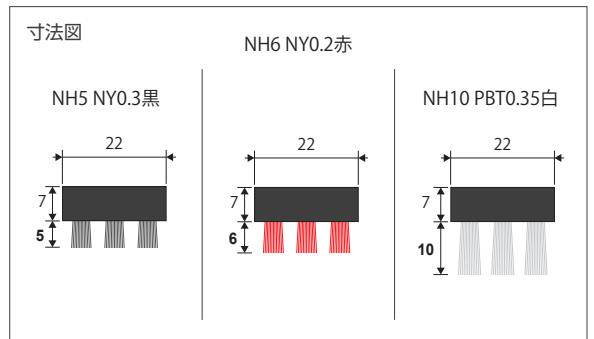
コンベア搬送時や作業台での検品作業中に発生する衝撃を和らげ、製品表面をしっかりと保護。不良品の発生を抑え、品質維持に貢献します。

POINT 3 簡単カット&自由な設置

必要な長さに簡単にカットでき、傷付き防止が必要な場所へすぐに設置可能。取り付けの手間を削減し、作業効率を向上させます。



製品については
こちらのページを
ご覧ください



スタンダード

耐熱

※毛丈10mm
212-001-01のみ

■バーカットフレックスシステムブラシWタイプ

毛丈	線径	フレーム材質	ブラシ材質	長さ	重量	耐荷重	耐熱温度	ご注文番号	型番
5mm	φ0.3	PVC	NY 黒直	1m	239g	64kg/m	110°C	212-006-01	BF22-WB-1M
6mm	φ0.2	PVC	NY 赤直	1m	241g	18kg/m	110°C	212-000-01	BF22-WR-1M
10mm	φ0.35	PVC	PBT 白直	1m	258g	20kg/m	130°C	212-001-01	BF22-WW-1M

▲ 注意事項 ・切断時は、金切りバサミ等をご使用ください。刃こぼれの原因になります。・ビスを用いて取付場合は、ビス止めを行う植毛穴のブラシをペンチ等で引き抜いてビス止めください。

導入事例
プロテクションシリーズ

ロールブラシ

シールブラシ

視覚で注意、ブラシで保護。安全を守るTORAタイプ。



バーカットフレックスシステムブラシ TORAタイプ

BURRCUT FLEX SYSTEM BRUSH TORA TYPE

隙間埋めも注意喚起も！作業を守るトラ柄ブラシ！



取付方法：**ビス**
別売りビスはP37へ

FEATURES

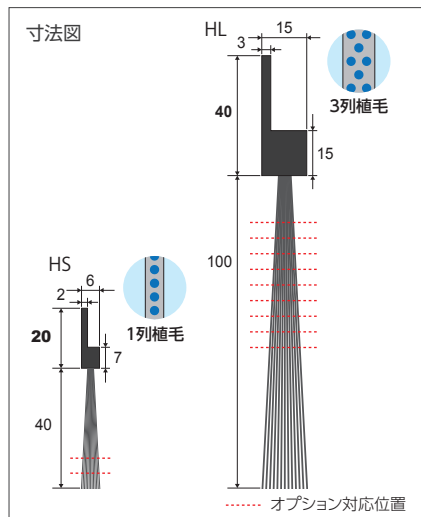
バーカットフレックスシステムブラシ TORA タイプは、黄色と黒の「トラカラー」が特徴的な安全対策用ブラシです。工場内の危険箇所を目立たせるだけでなく、柔軟で加工しやすい設計により、多様な環境での安全対策を実現します。

POINT 1 視認性の高いトラカラーで注意喚起

黄色と黒のトラカラーが危険箇所を明確に示し、事故防止に貢献。さらに、フレーム部分にゴム（TPE）を採用しているため、カットや曲げ加工が簡単で、平面や曲面など幅広い設置環境に対応します。

POINT 2 危険箇所の保護と製品品質の向上

ロボットや機械の隙間埋めや、頭部をぶつけそうな箇所の保護に加え、製品の傷付き防止にも効果的。作業現場全体の安全性を高め、不良品削減にも役立ちます。



耐熱

■ バーカットフレックスシステムブラシTORAタイプ HS

毛丈	線径	フレーム材質	ブラシ材質	長さ	重量	ご注文番号	型番
40mm	φ0.35	TPE	PBT トラ柄 (黄,黒直)	1m	150g	210-408-01	BF6-TRHS-1M
				5m	750g	210-408-05	BF6-TRHS-5M
				25m	3750g	210-408-25	BF6-TRHS-25M

耐熱温度：130℃

✂ HS オプション(毛丈加工/m)

仕上がり毛丈	ご注文番号	型番
30mm	190-002-30	HS-40-30
35mm	190-002-35	HS-40-35

納期：ご注文後5～8営業日後出荷



耐熱

■ バーカットフレックスシステムブラシTORAタイプ HL

毛丈	線径	フレーム材質	ブラシ材質	長さ	重量	ご注文番号	型番
100mm	φ0.4	TPE	PBT トラ柄 (黄,黒直)	1m	720g	210-608-01	BF15-TRHL-1M
				5m	3600g	210-608-05	BF15-TRHL-5M
				25m	18000g	210-608-25	BF15-TRHL-25M

耐熱温度：130℃

✂ HL オプション(毛丈加工/m)

仕上がり毛丈	ご注文番号	型番
15mm	190-005-15	HL-60-15
20mm	190-005-20	HL-60-20
25mm	190-005-25	HL-60-25
30mm	190-005-30	HL-60-30
35mm	190-005-35	HL-60-35
40mm	190-005-40	HL-60-40
45mm	190-005-45	HL-60-45
50mm	190-005-50	HL-60-50
55mm	190-005-55	HL-60-55

納期：ご注文後5～8営業日後出荷

オプションご注文方法

ブラシ1本に対して施せる加工は1種類のみです。加工は1mごとの単位となります。

例：TORAタイプHS 長さ：5m 材質：PBTトラ柄(210-408-05)から仕上がり毛丈：30mm(190-002-30)への加工をご注文する場合
加工元製品 210-408-05 数量：1
加工 190-002-30 数量：5
加工元の製品が5mなので、加工の数量は5になります。

注意事項

- ・切断時は、金切りバサミ等をご使用ください。刃こぼれの原因になります。
- ・BF6-TRHS-1m、BF6-TRHS5m、BF6-TRHS-25mの3種類は、線径の関係で、毛量が少なくなっております。注意喚起用としては使用できますが、ご用途によっては、隙間に物が落下する可能性がございます。ご注意ください。

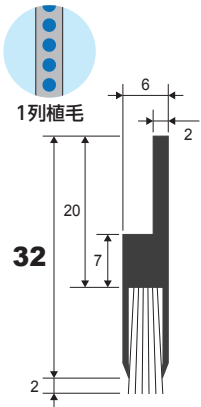
バーカット®フレックスシステム Cタイプ

RoHS対応製品
REACH対応製品

あらゆる隙間からのホコリ・風・雪・虫の侵入対策等に!!

取付方法: **ビス** **テープ** 専用製品はP37へ

RoHS指令(2011/65/EU)、RoHS指令((EU)2015/863)対応製品 REACH(第23次SVHC)対応製品



CADデータダウンロード、
サンプル請求などは
こちらから



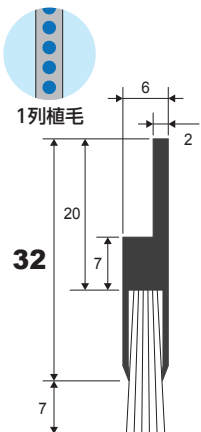
スタンダード

■ バーカットフレックスシステム CHSSタイプ

CAD

毛丈	線径	フレーム材質	ブラシ材質	長さ	重量	ご注文番号	型番
2mm	φ0.15	TPE	NY 黒直	1m	138g	211-806-01	BF6-CHSS 1M
				5m	690g	211-806-05	BF6-CHSS 5M
				25m	3450g	211-806-25	BF6-CHSS 25M

耐熱温度:110℃以下



CADデータダウンロード、
サンプル請求などは
こちらから



スタンダード

■ バーカットフレックスシステム CHSタイプ

CAD

毛丈	線径	フレーム材質	ブラシ材質	長さ	重量	ご注文番号	型番
7mm	φ0.2	TPE	NY 黒直	1m	140g	211-906-01	BF6-CHS 1M
				5m	700g	211-906-05	BF6-CHS 5M
				25m	3500g	211-906-25	BF6-CHS 25M

耐熱温度:110℃以下

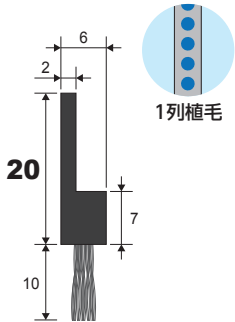
バーカット®フレックスシステム Hタイプ

RoHS対応製品
REACH対応製品

あらゆる隙間からのホコリ・風・雪・虫の侵入対策等に!!

取付方法: **ビス** **テープ** 専用製品はP37へ

RoHS指令(2011/65/EU)、RoHS指令((EU)2015/863)対応製品 REACH(第23次SVHC)対応製品



CADデータダウンロード、
サンプル請求などは
こちらから



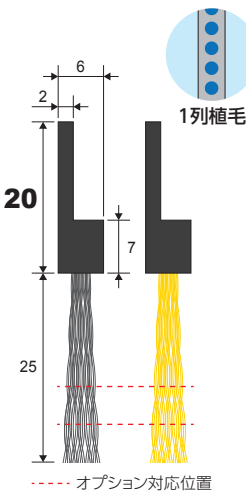
スタンダード

■ バーカットフレックスシステム HSSSタイプ

適 CAD

毛丈	線径	フレーム材質	ブラシ材質	長さ	重量	ご注文番号	型番
10mm	φ0.2	TPE	PP 黒波	1m	90g	211-606-01	BF6-HSSS 1M
				5m	450g	211-606-05	BF6-HSSS 5M
				25m	2250g	211-606-25	BF6-HSSS 25M

耐熱温度: 80°C以下



CADデータダウンロード、
サンプル請求などは
こちらから



スタンダード

■ バーカットフレックスシステム HSSタイプ ✂

適 CAD

毛丈	線径	フレーム材質	ブラシ材質	長さ	重量	ご注文番号	型番
25mm	φ0.2	TPE	PP 黄波	1m	100g	210-000-01	BF6-HSSY 1M
			PP 黒波				
			PP 黄波	5m	500g	210-000-05	BF6-HSSY 5M
			PP 黒波				
			PP 黄波	25m	2500g	210-000-25	BF6-HSSY 25M
			PP 黒波				

耐熱温度: 80°C以下

✂ オプション(毛丈加工/m)

納期: ご注文後5~8営業日後出荷

仕上がり毛丈	ご注文番号	型番
15mm	190-001-15	HSS-25-15
20mm	190-001-20	HSS-25-20

オプションご注文方法

ブラシ1本に対して施せる加工は1種類のみです。
加工は1mごとの単位となります。

例: HSSタイプ 長さ: 5m 材質: PP黄波(ご注文番号: 210-000-05)から
仕上がり毛丈: 20mm(ご注文番号: 190-001-20)への加工をご注文する場合
加工元製品 210-000-05 数量: 1
加工 190-001-20 数量: 5 ▶ 加工元の製品が5mなので、加工の数量は5になります。

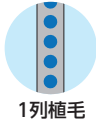
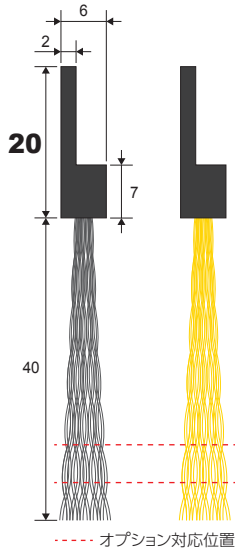
バーカット®フレックスシステム Hタイプ

RoHS対応製品
REACH対応製品

あらゆる隙間からのホコリ・風・雪・虫の侵入対策等に!!

取付方法: **ビス** **テープ** 専用製品はP37へ

RoHS指令(2011/65/EU)、RoHS指令((EU)2015/863)対応製品 REACH(第23次SVHC)対応製品



スタンダード

■ バーカットフレックスシステム HSタイプ ✂

適 CAD

毛丈	線径	フレーム材質	ブラシ材質	長さ	重量	ご注文番号	型番
40mm	φ0.2	TPE	PP 黄波	1m	120g	210-400-01	BF6-HSY 1M
			PP 黒波				210-406-01
			PP 黄波	5m	600g	210-400-05	BF6-HSY 5M
			PP 黒波				210-406-05
			PP 黄波	25m	3000g	210-400-25	BF6-HSY 25M
			PP 黒波				210-406-25

耐熱温度: 80°C以下

✂ オプション(毛丈加工/m)

納期:ご注文後5~8営業日後出荷

仕上がり毛丈	ご注文番号	型番
30mm	190-002-30	HS-40-30
35mm	190-002-35	HS-40-35

オプションご注文方法

ブラシ1本に対して施せる加工は1種類のみです。
加工は1mごとの単位となります。

例: HSタイプ 長さ: 5m 材質: PP黄波(ご注文番号: 210-400-05)から
仕上がり毛丈: 30mm(ご注文番号: 190-002-30)への加工をご注文する場合
加工元製品 210-400-05 数量: 1
加工 190-002-30 数量: 5 ←加工元の製品が5mなので、加工の数量は5になります。

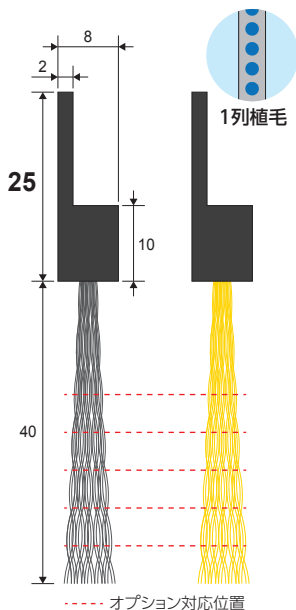
バーカット®フレックスシステム Hタイプ

RoHS対応製品
REACH対応製品

あらゆる隙間からのホコリ・風・雪・虫の侵入対策等に!!

取付方法: **ビス** **テープ** 専用製品はP37へ

RoHS指令(2011/65/EU)、RoHS指令((EU)2015/863)対応製品 REACH(第23次SVHC)対応製品



スタンダード

■ バーカットフレックスシステム HMタイプ ✂

適 CAD

毛丈	線径	フレーム材質	ブラシ材質	長さ	重量	ご注文番号	型番
40mm	φ0.2	TPE	PP 黄波	1m	140g	210-500-01	BF8-HMY 1M
			PP 黒波				
			PP 黄波	5m	700g	210-500-05	BF8-HMY 5M
			PP 黒波				
			PP 黄波	25m	3500g	210-500-25	BF8-HMY 25M
			PP 黒波				

✂ オプション(毛丈加工/m)

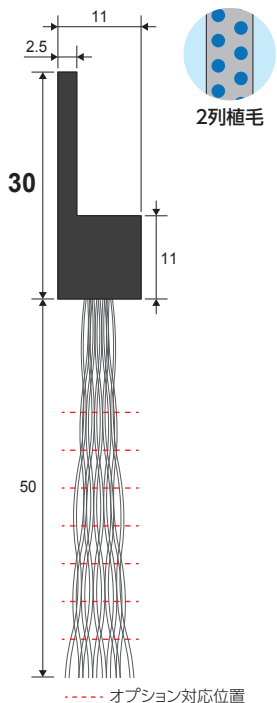
納期:ご注文後5~8営業日後出荷

仕上がり毛丈	ご注文番号	型番
15mm	190-012-15	HM-40-15
20mm	190-012-20	HM-40-20
25mm	190-012-25	HM-40-25
30mm	190-012-30	HM-40-30
35mm	190-012-35	HM-40-35

耐熱温度:80℃以下



CADデータダウンロード
サンプル請求などは
こちらから



スタンダード

■ バーカットフレックスシステム HMMタイプ ✂

適 CAD

毛丈	線径	フレーム材質	ブラシ材質	長さ	重量	ご注文番号	型番
50mm	φ0.2	TPE	PP 黒波	1m	248g	211-706-01	BF11-HMM 1M
				5m	1240g	211-706-05	BF11-HMM 5M
				25m	6200g	211-706-25	BF11-HMM 25M

耐熱温度:80℃以下

✂ オプション(毛丈加工/m)

納期:ご注文後5~8営業日後出荷

仕上がり毛丈	ご注文番号	型番
15	190-013-15	HMM-50-15
20	190-013-20	HMM-50-20
25	190-013-25	HMM-50-25
30	190-013-30	HMM-50-30
35	190-013-35	HMM-50-35
40	190-013-40	HMM-50-40
45	190-013-45	HMM-50-45



CADデータダウンロード
サンプル請求などは
こちらから



オプションご注文方法

ブラシ1本に対して施せる加工は1種類のみです。
加工は1mごとの単位となります。

例: HMタイプ 毛丈40mm、長さ:5m、材質:PP黄波(ご注文番号:210-500-05)から
仕上がり毛丈:20mm(ご注文番号:190-012-20)への加工をご注文する場合
加工元製品 210-500-05 数量:1
加工 190-012-20 数量:5 ←加工元の製品が5mなので、加工の数量は5になります。

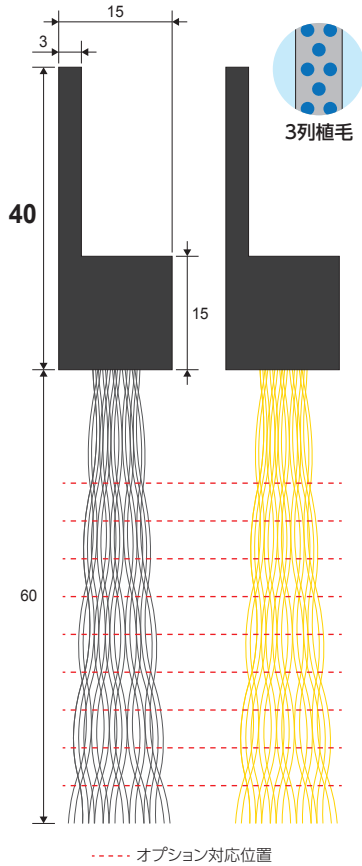
バーカット®フレックスシステム Hタイプ

RoHS対応製品
REACH対応製品

あらゆる隙間からのホコリ・風・雪・虫の侵入対策等に!!

取付方法: **ビス** **テープ** 専用製品はP37へ

RoHS指令(2011/65/EU)、RoHS指令((EU)2015/863)対応製品 REACH(第23次SVHC)対応製品



CADデータダウンロード
サンプル請求などは
こちらから



スタンダード

■ バーカットフレックスシステム HLタイプ ✂

適 CAD

毛丈	線径	フレーム材質	ブラシ材質	長さ	重量	ご注文番号	型番
60mm	φ0.2	TPE	PP 黄波	1m	650g	210-600-01	BF15-HLY 1M
	φ0.3		PP 黒波			210-606-01	BF15-HL 1M
	φ0.2	TPE	PP 黄波	5m	3250g	210-600-05	BF15-HLY 5M
	φ0.3		PP 黒波			210-606-05	BF15-HL 5M
	φ0.2	TPE	PP 黄波	25m	16250g	210-600-25	BF15-HLY 25M
	φ0.3		PP 黒波			210-606-25	BF15-HL 25M

耐熱温度: 80°C以下

✂ オプション(毛丈加工/m)

納期:ご注文後5~8営業日後出荷

仕上がり毛丈	ご注文番号	型番
15mm	190-005-15	HL-60-15
20mm	190-005-20	HL-60-20
25mm	190-005-25	HL-60-25
30mm	190-005-30	HL-60-30
35mm	190-005-35	HL-60-35
40mm	190-005-40	HL-60-40
45mm	190-005-45	HL-60-45
50mm	190-005-50	HL-60-50
55mm	190-005-55	HL-60-55

オプションご注文方法

ブラシ1本に対して施せる加工は1種類のみです。
加工は1mごとの単位となります。

例: HLタイプ 毛丈60mm、長さ:5m、材質:PP黄波(ご注文番号:210-600-05)から
仕上がり毛丈:20mm(ご注文番号:190-005-20)への加工をご注文する場合

加工元製品 210-600-05 数量: 1
加工 190-005-20 数量: 5

加工元の製品が5mなので、加工の数量は5になります。

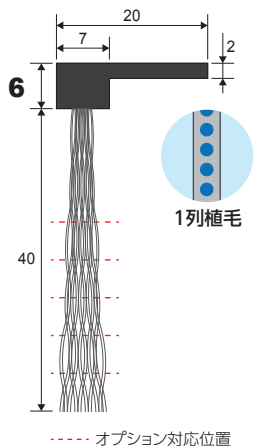
バーカット®フレックスシステム Fタイプ

RoHS対応製品
REACH対応製品

あらゆる隙間からのホコリ・風・雪・虫の侵入対策等に!!

取付方法: **ビス** **テープ** 専用製品はP37へ

RoHS指令(2011/65/EU)、RoHS指令((EU)2015/863)対応製品 REACH(第23次SVHC)対応製品



CADデータダウンロード
サンプル請求などは
こちらから



スタンダード

■ バーカットフレックスシステム FSタイプ ✂

適 CAD

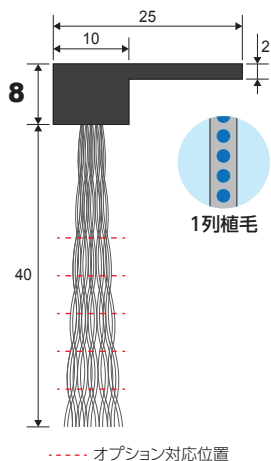
毛丈	線径	フレーム材質	ブラシ材質	長さ	重量	ご注文番号	型番
40mm	φ0.2	TPE	PP 黒波	1m	120g	210-706-01	BF7-FS 1M
				5m	600g	210-706-05	BF7-FS 5M
				25m	3000g	210-706-25	BF7-FS 25M

耐熱温度: 80°C以下

✂ オプション(毛丈加工/m)

納期:ご注文後5~8営業日後出荷

仕上がり毛丈	ご注文番号	型番
15mm	190-003-15	FS-40-15
20mm	190-003-20	FS-40-20
25mm	190-003-25	FS-40-25
30mm	190-003-30	FS-40-30
35mm	190-003-35	FS-40-35



CADデータダウンロード
サンプル請求などは
こちらから



スタンダード

■ バーカットフレックスシステム FMタイプ ✂

適 CAD

毛丈	線径	フレーム材質	ブラシ材質	長さ	重量	ご注文番号	型番
40mm	φ0.2	TPE	PP 黒波	1m	140g	210-806-01	BF10-FM 1M
				5m	700g	210-806-05	BF10-FM 5M
				25m	3500g	210-806-25	BF10-FM 25M

耐熱温度: 80°C以下

✂ オプション(毛丈加工/m)

納期:ご注文後5~8営業日後出荷

仕上がり毛丈	ご注文番号	型番
15mm	190-014-15	FM-40-15
20mm	190-014-20	FM-40-20
25mm	190-014-25	FM-40-25
30mm	190-014-30	FM-40-30
35mm	190-014-35	FM-40-35

オプションご注文方法

ブラシ1本に対して施せる加工は1種類のみです。
加工は1mごとの単位となります。

例: FSタイプ 長さ:5m 材質:PP黒波(ご注文番号:210-706-05)から
仕上がり毛丈:20mm(ご注文番号:190-003-20)への加工をご注文する場合
加工元製品 210-706-05 数量:1
加工 190-003-20 数量:5 ←加工元の製品が5mなので、加工の数量は5になります。

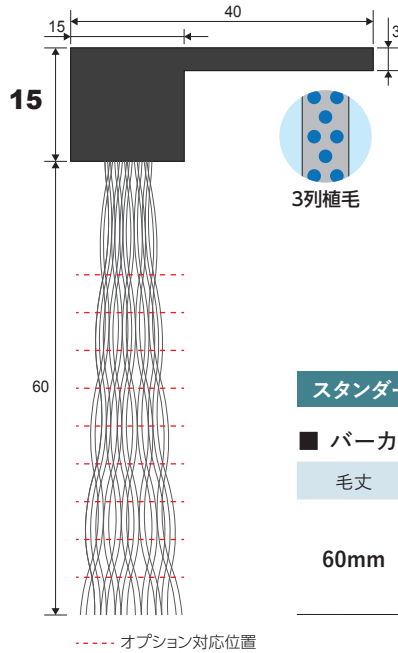
バーカット®フレックスシステム Fタイプ

RoHS対応製品
REACH対応製品

あらゆる隙間からのホコリ・風・雪・虫の侵入対策等に!!

取付方法: **ビス** **テープ** 専用製品はP37へ

RoHS指令(2011/65/EU)、RoHS指令((EU)2015/863)対応製品 REACH(第23次SVHC)対応製品



CADデータダウンロード
サンプル請求などは
こちらから



スタンダード

■ バーカットフレックスシステム FLタイプ

適 CAD

毛丈	線径	フレーム材質	ブラシ材質	長さ	重量	ご注文番号	型番
60mm	φ0.3	TPE	PP 黒波	1m	650g	210-906-01	BF15-FL 1M
				5m	3250g	210-906-05	BF15-FL 5M
				25m	16250g	210-906-25	BF15-FL 25M

耐熱温度: 80°C以下

✂ オプション(毛丈加工/m)

納期: ご注文後5~8営業日後出荷

仕上がり毛丈	ご注文番号	型番
15mm	190-015-15	FL-60-15
20mm	190-015-20	FL-60-20
25mm	190-015-25	FL-60-25
30mm	190-015-30	FL-60-30
35mm	190-015-35	FL-60-35
40mm	190-015-40	FL-60-40
45mm	190-015-45	FL-60-45
50mm	190-015-50	FL-60-50
55mm	190-015-55	FL-60-55

オプションご注文方法

ブラシ1本に対して施せる加工は1種類のみです。
加工は1mごとの単位となります。

例: FLタイプ 毛丈60mm、長さ: 5m、材質: PP黒波(ご注文番号: 210-906-05)から
仕上がり毛丈: 20mm(ご注文番号: 190-015-20)への加工をご注文する場合
加工元製品 210-906-05 数量: 1
加工 190-015-20 数量: 5 **加工元の製品が5mなので、加工の数量は5になります。**

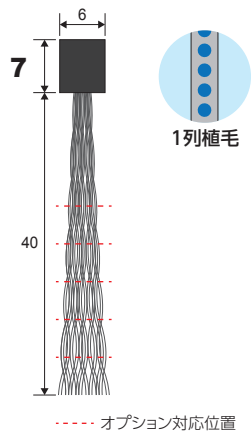
バーカット®フレックスシステム Aタイプ

RoHS対応製品
REACH対応製品

あらゆる隙間からのホコリ・風・雪・虫の侵入対策等に!!

取付方法: **ビス** **テープ** 専用製品はP37へ

RoHS指令(2011/65/EU)、RoHS指令((EU)2015/863)対応製品 REACH(第23次SVHC)対応製品



CADデータダウンロード
サンプル請求などは
こちらから



スタンダード

■ バーカットフレックスシステム A1タイプ

適 CAD

毛丈	線径	フレーム材質	ブラシ材質	長さ	重量	ご注文番号	型番
40mm	φ0.2	PP	PP 黒波	1m	120g	210-106-01	BF6-A1 1M
				5m	600g	210-106-05	BF6-A1 5M
				25m	3000g	210-106-25	BF6-A1 25M

耐熱温度:80°C以下

✂ オプション(毛丈加工/m)

納期:ご注文後5~8営業日後出荷

仕上がり毛丈	ご注文番号	型番
15mm	190-016-15	A1-40-15
20mm	190-016-20	A1-40-20
25mm	190-016-25	A1-40-25
30mm	190-016-30	A1-40-30
35mm	190-016-35	A1-40-35

オプションご注文方法

ブラシ1本に対して施せる加工は1種類のみです。
加工は1mごとの単位となります。

例: A1タイプ 毛丈:40mm、長さ:5m、材質:PP黒波(ご注文番号:210-106-05)から
仕上がり毛丈:20mm(ご注文番号:190-016-20)への加工をご注文する場合

加工元製品 210-106-05 数量:1
加工 190-016-20 数量:5

加工元の製品が5mなので、加工の数量は5になります。

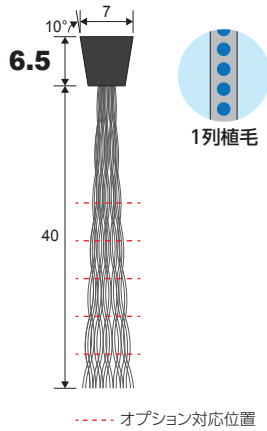
バーカット®フレックスシステム Aタイプ

RoHS対応製品
REACH対応製品

あらゆる隙間からのホコリ・風・雪・虫の侵入対策等に!!

取付方法: **ビス** **テープ** 専用製品はP37へ

RoHS指令(2011/65/EU)、RoHS指令((EU)2015/863)対応製品 REACH(第23次SVHC)対応製品



CADデータダウンロード
サンプル請求などは
こちらから



スタンダード

■ バーカットフレックスシステム A2タイプ

適 CAD

毛丈	線径	フレーム材質	ブラシ材質	長さ	重量	ご注文番号	型番
40mm	φ0.2	PE	PP 黒波	1m	140g	210-206-01	BF7-A2 1M
				5m	700g	210-206-05	BF7-A2 5M
				25m	3500g	210-206-25	BF7-A2 25M

耐熱温度: 80°C以下

✂️ オプション(毛丈加工/m)

納期: ご注文後5~8営業日後出荷

仕上がり毛丈	ご注文番号	型番
15mm	190-017-15	A2-40-15
20mm	190-017-20	A2-40-20
25mm	190-017-25	A2-40-25
30mm	190-017-30	A2-40-30
35mm	190-017-35	A2-40-35

オプションご注文方法

ブラシ1本に対して施せる加工は1種類のみです。
加工は1mごとの単位となります。

例: A2タイプ 毛丈40mm、長さ: 5m、材質: PP黒波(ご注文番号: 210-206-05)から
仕上がり毛丈: 20mm(ご注文番号: 190-017-20)への加工をご注文する場合
加工元製品 210-206-05 数量: 1
加工 190-017-20 数量: 5 ← 加工元の製品が5mなので、加工の数量は5になります。

バーカット®フレックスシステム Mタイプ

RoHS対応製品
REACH対応製品

あらゆる隙間からのホコリ・風・雪・虫の侵入対策等に!!

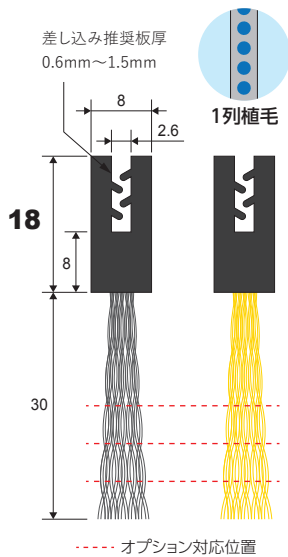
取付方法:

ビス

テープ

専用製品はP37へ

RoHS指令(2011/65/EU)、RoHS指令((EU)2015/863)対応製品 REACH(第23次SVHC)対応製品



CADデータダウンロード
サンプル請求などは
こちらから



スタンダード

■ バーカットフレックスシステム MHSタイプ

毛丈	線径	フレーム材質	ブラシ材質	長さ	重量	ご注文番号	型番
30mm	φ0.2	TPE	PP 黄波	1m	200g	211-000-01	BF8-MHSY 1M
			PP 黒波				
			PP 黄波	5m	1000g	211-000-05	BF8-MHSY 5M
			PP 黒波				
			PP 黄波	25m	5000g	211-000-25	BF8-MHSY 25M
			PP 黒波				

適 CAD

耐熱温度: 80°C以下

✂ オプション(毛丈加工/m)

納期: ご注文後5~8営業日後出荷

仕上がり毛丈	ご注文番号	型番
15mm	190-018-15	MHS-30-15
20mm	190-018-20	MHS-30-20
25mm	190-018-25	MHS-30-25

オプションご注文方法

ブラシ1本に対して施せる加工は1種類のみです。
加工は1mごとの単位となります。

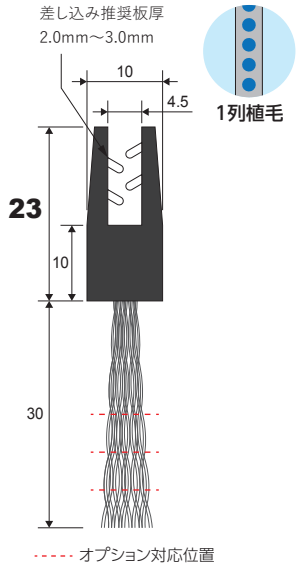
例: MHSタイプ 毛丈30mm、長さ: 5m、材質: PP黄波(ご注文番号: 211-000-05)から
仕上がり毛丈: 20mm(ご注文番号: 190-018-20)への加工をご注文する場合
加工元製品 211-000-05 数量: 1
加工 190-018-20 数量: 5 加工元の製品が5mなので、加工の数量は5になります。

バーカット®フレックスシステム Mタイプ

RoHS対応製品
REACH対応製品

あらゆる隙間からのホコリ・風・雪・虫の侵入対策等に!!

取付方法: **ビス** **テープ** 専用製品はP37へ



CADデータダウンロード
サンプル請求などは
こちらから



スタンダード

■ バーカットフレックスシステム MHMタイプ

適 CAD

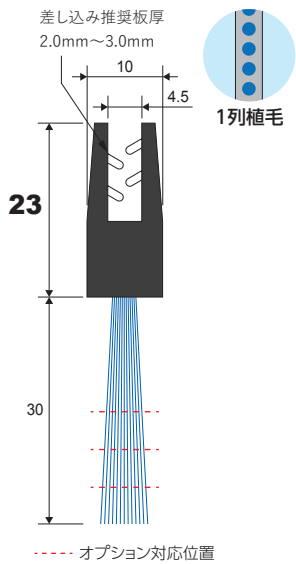
毛丈	線径	フレーム材質	ブラシ材質	長さ	重量	ご注文番号	型番
30mm	φ0.2	TPE	PP 黒波	1m	220g	211-106-01	BF10-MHM 1M
				5m	1100g	211-106-05	BF10-MHM 5M
				25m	5500g	211-106-25	BF10-MHM 25M

耐熱温度:80℃以下

✂ オプション(毛丈加工/m)

納期:ご注文後5~8営業日後出荷

仕上がり毛丈	ご注文番号	型番
15mm	190-019-15	MHM-30-15
20mm	190-019-20	MHM-30-20
25mm	190-019-25	MHM-30-25



CADデータダウンロード
サンプル請求などは
こちらから



耐熱

■ バーカットフレックスシステム MHMタイプ

適 CAD

毛丈	線径	フレーム材質	ブラシ材質	長さ	重量	ご注文番号	型番
30mm	φ0.2	TPE	PBT 青	1m	220g	211-101-01	BF10-MHMCB 1M
				5m	1100g	211-101-05	BF10-MHMCB 5M
				25m	5500g	211-101-25	BF10-MHMCB 25M

耐熱温度:130℃以下

✂ オプション(毛丈加工/m)

納期:ご注文後5~8営業日後出荷

仕上がり毛丈	ご注文番号	型番
15mm	190-020-15	MHMCB-30-15
20mm	190-020-20	MHMCB-30-20
25mm	190-020-25	MHMCB-30-25

オプションご注文方法

ブラシ1本に対して施せる加工は1種類のみです。
加工は1mごとの単位となります。

例: MHMスタンダードタイプ 毛丈30mm、長さ:5m、材質:PP黒波(ご注文番号:211-106-05)から
仕上がり毛丈:20mm(ご注文番号:190-019-20)への加工をご注文する場合
加工元製品 211-106-05 数量:1
加工 190-019-20 数量:5 ←加工元の製品が5mなので、加工の数量は5になります。

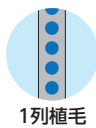
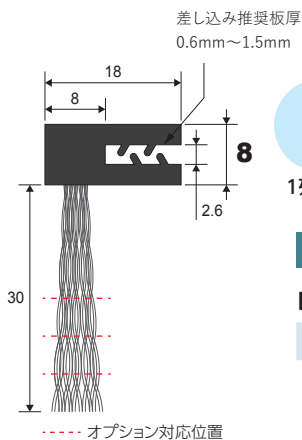
バーカット®フレックスシステム Mタイプ

RoHS対応製品
REACH対応製品

あらゆる隙間からのホコリ・風・雪・虫の侵入対策等に!!

取付方法: **ビス** **テープ** 専用製品はP37へ

RoHS指令(2011/65/EU)、RoHS指令((EU)2015/863)対応製品 REACH(第23次SVHC)対応製品



スタンダード

■ バーカットフレックスシステム MFSタイプ ✂

適 CAD

毛丈	線径	フレーム材質	ブラシ材質	長さ	重量	ご注文番号	型番
30mm	φ0.2	TPE	PP 黒波	1m	220g	211-206-01	BF8-MFS 1M
				5m	1100g	211-206-05	BF8-MFS 5M
				25m	5500g	211-206-25	BF8-MFS 25M

耐熱温度: 80°C以下

✂ オプション(毛丈加工/m)

納期: ご注文後5~8営業日後出荷

仕上がり毛丈	ご注文番号	型番
15mm	190-004-15	MFS-30-15
20mm	190-004-20	MFS-30-20
25mm	190-004-25	MFS-30-25

オプションご注文方法

ブラシ1本に対して施せる加工は1種類のみです。
加工は1mごとの単位となります。

例: MFSタイプ 長さ: 5m 材質: PP黒波(ご注文番号: 211-206-05)から
仕上がり毛丈: 20mm(ご注文番号: 190-004-20)への加工をご注文する場合
加工元製品 211-206-05 数量: 1
加工 190-004-20 数量: 5 ← 加工元の製品が5mなので、加工の数量は5になります。

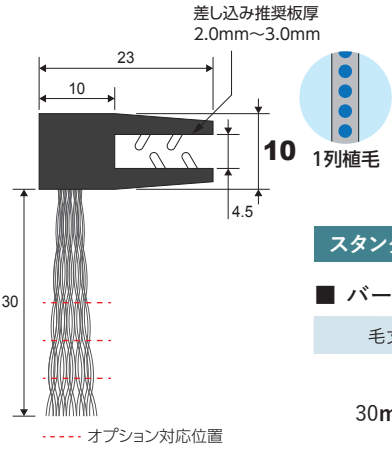
バーカット®フレックスシステム Mタイプ

RoHS対応製品
REACH対応製品

あらゆる隙間からのホコリ・風・雪・虫の侵入対策等に!!

取付方法: **ビス** **テープ** 専用製品はP37へ

RoHS指令(2011/65/EU)、RoHS指令((EU)2015/863)対応製品 REACH(第23次SVHC)対応製品



CADデータダウンロード
サンプル請求などは
こちらから



スタンダード

■ バーカットフレックスシステム MFMタイプ

適 CAD

毛丈	線径	フレーム材質	ブラシ材質	長さ	重量	ご注文番号	型番
30mm	φ0.2	TPE	PP 黒波	1m	240g	211-306-01	BF10-MFM 1M
				5m	1200g	211-306-05	BF10-MFM 5M
				25m	6000g	211-306-25	BF10-MFM 25M

耐熱温度: 80°C以下

✂ オプション(毛丈加工/m)

納期: ご注文後5~8営業日後出荷

仕上がり毛丈	ご注文番号	型番
15mm	190-021-15	MFM-30-15
20mm	190-021-20	MFM-30-20
25mm	190-021-25	MFM-30-25

オプションご注文方法

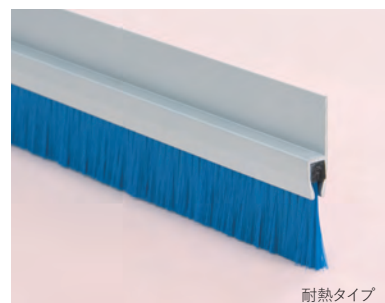
ブラシ1本に対して施せる加工は1種類のみです。
加工は1mごとの単位となります。

例: MFMタイプ 毛丈30mm、長さ: 5m、材質: PP黒波(ご注文番号: 211-306-05)から
仕上がり毛丈: 20mm(ご注文番号: 190-021-20)への加工をご注文する場合

加工元製品 211-306-05 数量: 1
加工 190-021-20 数量: 5 ← 加工元の製品が5mなので、加工の数量は5になります。

バーストリップ®ブラシ 特長

あらゆる隙間からのホコリ・風・雪・虫の侵入対策等に!!



Point

- アルミフレームのため、金ノコ等で長手方向の寸法調整が可能です。
- 取り付け場所、用途に応じて2種類の形状のフレームから選択できます。

用途

- 食品工場などのドアの隙間対策に
- OA機器などの配線部の目隠しに
- 建物間の隙間隠しに
- 切削粉などの飛散防止に
- コンベアのスクレーパーに
- 製品の搬送ガイドに

食品衛生法に適合

ブラシフィラメントは食品衛生法の食品、添加物等の規格基準(昭和34年厚生省告示第370号)の第3のDの2合成樹脂製の器具又は容器包装に適合しています。

選べるブラシ素材

タイプ	材質	用途
スタンダード	ポリプロピレン(PP)	使用耐熱温度80°C以下。 幅広い用途で使用可能。
	ナイロン(NY)	使用耐熱温度110°C以下。 耐摩耗性に優れ、 幅広い用途で使用可能。
耐熱	ポリブチレンテレフタレート(PBT)	使用耐熱温度130°C以下。 耐熱性、耐薬品性、 耐摩耗性に優れる。
高耐熱	ポリフェニレンサルファイド(PPS)	使用耐熱温度170°C以下。 耐熱性、高温特性、 耐薬品性に優れる。
難燃	ナイロン(NY)/難燃材	使用耐熱温度100°C以下。 難燃グレード「V-0」 難燃仕様が求められる施設、設備に。
金検対応	ポリブチレンテレフタレート(PBT)/鉄成分	使用耐熱温度110°C以下。 金属検出機で反応するため、 異物混入対策が求められる用途に。
帯電防止	馬毛	使用耐熱温度140°C以下。 静電気の発生が少なく、毛腰がやわらかいためデリケートなワークなどに。

▲ 使用上のご注意 ブラシをご使用される際は、次のことを特に注意してください。

- 溶接で取付けないでください。
- ひっきりやすい場所では使用しないでください。
- 無理に引っ張らないでください。
- シャッターの隙間対策には使用しないでください。
- ブラシを必要以上に押し付けしないでください。
- 使用耐熱温度以上になる場所では使用しないでください。

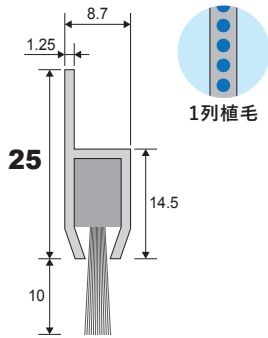
バーストリップ®ブラシ Hタイプ

RoHS対応製品
REACH対応製品

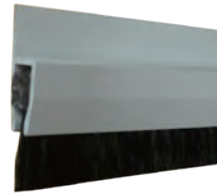
あらゆる隙間からのホコリ・風・雪・虫の侵入対策等に!!

取付方法: **ビス** 別売りビスはP37へ

RoHS指令(2011/65/EU)、RoHS指令((EU)2015/863)対応製品 REACH(第23次SVHC)対応製品



CADデータダウンロード
サンプル請求などは
こちらから



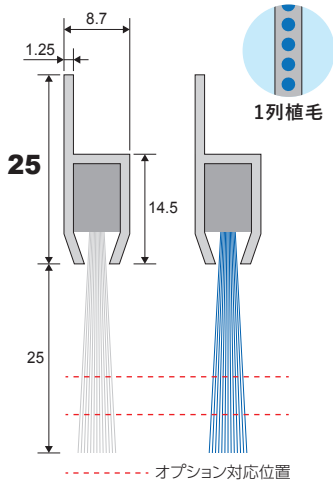
スタンダード

■ バーストリップブラシ H810タイプ

適 CAD

毛丈	線径	フレーム材質	ブラシ材質	長さ	重量	ご注文番号	型番
10mm	φ0.1	アルミ	NY 黒	1m	250g	261-030-00	H810-1000NY1BL

耐熱温度: 110°C以下



CADデータダウンロード
サンプル請求などは
こちらから



耐熱

■ バーストリップブラシ H825タイプ

適 CAD

毛丈	線径	フレーム材質	ブラシ材質	長さ	重量	ご注文番号	型番
25mm	φ0.2	アルミ	PBT 白	0.1m	28g	261-113-00	H825-100PBT2W
			PBT 青			261-114-00	H825-100PBT2B
			PBT 白	0.5m	140g	261-123-00	H825-500PBT2W
				1m	280g	261-133-00	H825-1000PBT2W

耐熱温度: 130°C以下

✂ オプション(毛丈加工/m)

納期:ご注文後5~8営業日後出荷

仕上がり毛丈	ご注文番号	型番
15mm	190-022-15	H825-25-15
20mm	190-022-20	H825-25-20

オプションご注文方法

ブラシ1本に対して施せる加工は1種類のみです。
加工は1mごとの単位となります。

例: H825タイプ 毛丈25mm、長さ: 1m、材質: PBT白(ご注文番号: 261-133-00)から
仕上がり毛丈: 20mm(ご注文番号: 190-022-20)への加工をご注文する場合
加工元製品 261-133-00 数量: 1
加工 190-022-20 数量: 1 ← 加工元の製品が1mなので、加工の数量は1になります。

※ オプション(毛丈加工)は、最短0.5mから承ります。0.1mの商品(261-113-00,261-114-00)は対象外です。

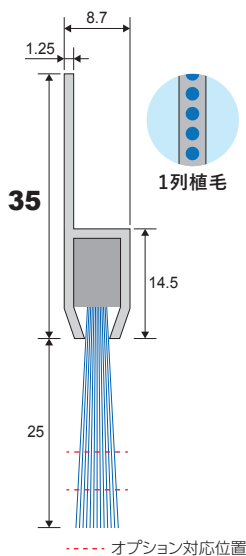
バーストリップ® ブラシ Hタイプ

RoHS対応製品
REACH対応製品

あらゆる隙間からのホコリ・風・雪・虫の侵入対策等に!!

取付方法: **ビス** 別売りビスはP37へ

RoHS指令(2011/65/EU)、RoHS指令((EU)2015/863)対応製品 REACH(第23次SVHC)対応製品



CADデータダウンロード
サンプル請求などは
こちらから



耐熱

■ バーストリップブラシ H925タイプ ✂

適 CAD

毛丈	線径	フレーム材質	ブラシ材質	長さ	重量	ご注文番号	型番
25mm	φ0.2	アルミ	PBT 青	0.1m	30g	261-024-00	H925-100PBT2B
				0.5m	150g	262-024-00	H925-500PBT2B
				1m	300g	262-034-00	H925-1000PBT2B

耐熱温度: 130°C以下

✂ オプション(毛丈加工/m)

納期:ご注文後5~8営業日後出荷

仕上がり毛丈	ご注文番号	型番
15mm	190-006-15	H925-25-15
20mm	190-006-20	H925-25-20

オプションご注文方法

ブラシ1本に対して施せる加工は1種類のみです。
加工は1mごとの単位となります。

例: H925タイプ 長さ: 1m 材質: PBT青(ご注文番号: 262-034-00)から
仕上がり毛丈: 20mm(ご注文番号: 190-006-20)への加工をご注文する場合
加工元製品 262-034-00 数量: 1
加工 190-006-20 数量: 1 加工元の製品が1mなので、加工の数量は1になります。

※ オプション(毛丈加工)は、最短0.5mから承ります。0.1mの商品(261-024-00)は対象外です。

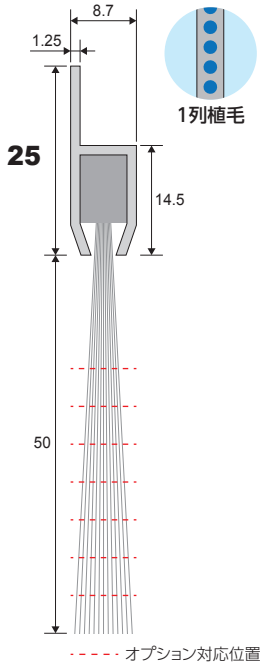
バーストリップ® ブラシ Hタイプ

RoHS対応製品
REACH対応製品

あらゆる隙間からのホコリ・風・雪・虫の侵入対策等に!!

取付方法: **ビス** 別売りビスはP37へ

RoHS指令(2011/65/EU)、RoHS指令((EU)2015/863)対応製品 REACH(第23次SVHC)対応製品



CADデータダウンロード
サンプル請求などは
こちらから



難燃

■ バーストリップブラシ H850タイプ「N-SPREAD」 ✂

適 CAD

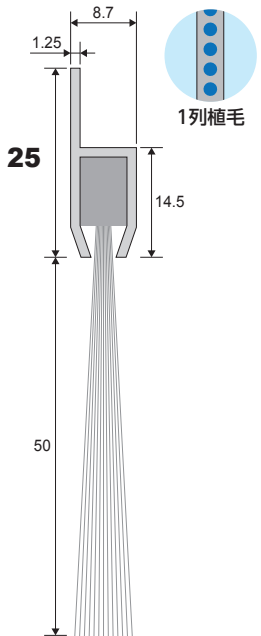
毛丈	線径	フレーム材質	ブラシ材質	長さ	重量	ご注文番号	型番
50mm	φ0.2	アルミ	NY黒	1m	300g	262-302-00	H850-1000FR2

耐熱温度:100°C以下

✂ オプション(毛丈加工/m)

納期:ご注文後5~8営業日後出荷

仕上がり毛丈	ご注文番号	型番
15mm	190-023-15	H850FR-50-15
20mm	190-023-20	H850FR-50-20
25mm	190-023-25	H850FR-50-25
30mm	190-023-30	H850FR-50-30
35mm	190-023-35	H850FR-50-35
40mm	190-023-40	H850FR-50-40
45mm	190-023-45	H850FR-50-45



CADデータダウンロード
サンプル請求などは
こちらから



金検対応

■ バーストリップブラシ H850タイプ「バーキンタ」

適 CAD

毛丈	線径	フレーム材質	材質	長さ	重量	ご注文番号	型番
50mm	φ0.35	アルミ	PBT灰(金検対応)	0.5m	160g	263-603-00	H850-500MD35

耐熱温度:110°C以下



ご使用される金属検出機の設定や、食品、医薬品の物性等により検出できない場合があります。事前に実際の使用環境でご確認いただくためのテストピース(無償)をご用意しています。ご遠慮なくお問い合わせ下さい。

オプションご注文方法

ブラシ1本に対して施せる加工は1種類のみです。
加工は1mごとの単位となります。

例: H850難燃タイプ 毛丈50mm、長さ:1m、材質:NY黒(ご注文番号:262-302-00)から
仕上がり毛丈:20mm(ご注文番号:190-023-20)への加工をご注文する場合

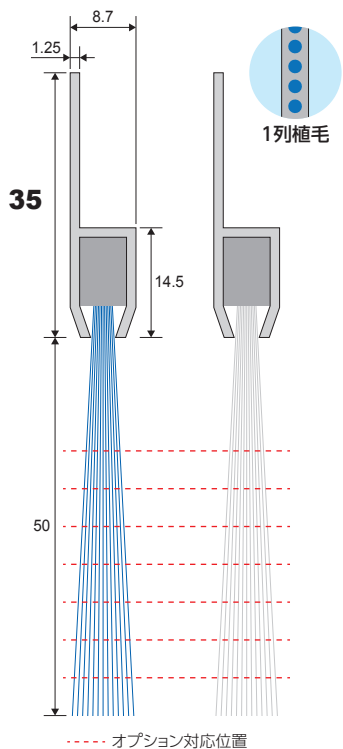
加工元製品 262-302-00 数量:1
加工 190-023-20 数量:1 ➡ 加工元の製品が1mなので、加工の数量は1になります。

バーストリップ® ブラシ Hタイプ

RoHS対応製品
REACH対応製品

あらゆる隙間からのホコリ・風・雪・虫の侵入対策等に!!

RoHS指令(2011/65/EU)、RoHS指令((EU)2015/863)対応製品 REACH(第23次SVHC)対応製品



CADデータダウンロード
サンプル請求などは
こちらから



耐熱

■ バーストリップブラシ H950タイプ ✂

適 CAD

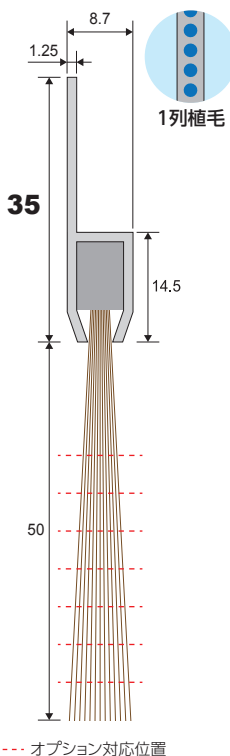
毛丈	線径	フレーム材質	ブラシ材質	長さ	重量	ご注文番号	型番
50mm	φ0.2	アルミ	PBT 青	1m	350g	262-134-00	H950-1000PBT2B
	φ0.5		PBT 白				320g

耐熱温度: 110°C以下

✂ オプション(毛丈加工/m) 納期:ご注文後5~8営業日後出荷

仕上がり毛丈	ご注文番号	型番
15mm	190-007-15	H950-50-15
20mm	190-007-20	H950-50-20
★ 25mm	190-007-25	H950-50-25
30mm	190-007-30	H950-50-30
35mm	190-007-35	H950-50-35
40mm	190-007-40	H950-50-40
45mm	190-007-45	H950-50-45

★ 在庫品対応となる加工について
「H950-1000PBT2B」の25mm
仕上がり毛丈加工品は、
在庫品「H925-1000PBT2B
(▶P55)」と同じ仕上がりとなり
ます。
ご希望のお客様は
「H925-1000PBT2B(▶P55)」
をご注文ください。



CADデータダウンロード
サンプル請求などは
こちらから



帯電防止

■ バーストリップブラシ H950タイプ ✂

適 CAD

毛丈	線径	フレーム材質	ブラシ材質	長さ	重量	ご注文番号	型番
50mm	-	アルミ	馬毛	1m	320g	262-137-00	H950-1000H

耐熱温度: 140°C以下

✂ オプション(毛丈加工/m) 納期:ご注文後5~8営業日後出荷

仕上がり毛丈	ご注文番号	型番
15mm	190-025-15	H950H-50-15
20mm	190-025-20	H950H-50-20
25mm	190-025-25	H950H-50-25
30mm	190-025-30	H950H-50-30
35mm	190-025-35	H950H-50-35
40mm	190-025-40	H950H-50-40
45mm	190-025-45	H950H-50-45

⚠
馬毛は天然毛のため、ご
使用中に切れ毛などが発
生する可能性があります。
特性をご理解の上、ご使
用下さい。

オプションご注文方法

ブラシ1本に対して施せる加工は
1種類のみです。
加工は1mごとの単位となります。

例: H950耐熱タイプ 毛丈: 50mm、長さ: 1m、材質: PBT青(ご注文番号: 262-134-00)から
仕上がり毛丈: 20mm(ご注文番号: 190-007-20)への加工をご注文する場合
加工元製品 262-134-00 数量: 1
加工 190-007-20 数量: 1 ↩加工元の製品が1mなので、加工の数量は1になります。

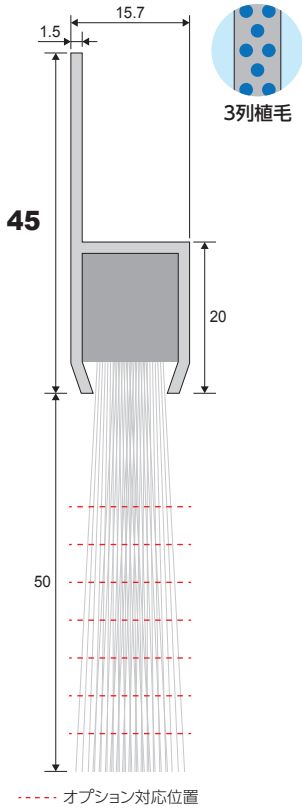
バーストリップ® ブラシ Hタイプ

RoHS対応製品
REACH対応製品

あらゆる隙間からのホコリ・風・雪・虫の侵入対策等に!!

取付方法: **ビス** 別売りビスはP37へ

RoHS指令(2011/65/EU)、RoHS指令((EU)2015/863)対応製品 REACH(第23次SVHC)対応製品



CADデータダウンロード
サンプル請求などは
こちらから



耐熱

■ バーストリップブラシ H1650タイプ ✂

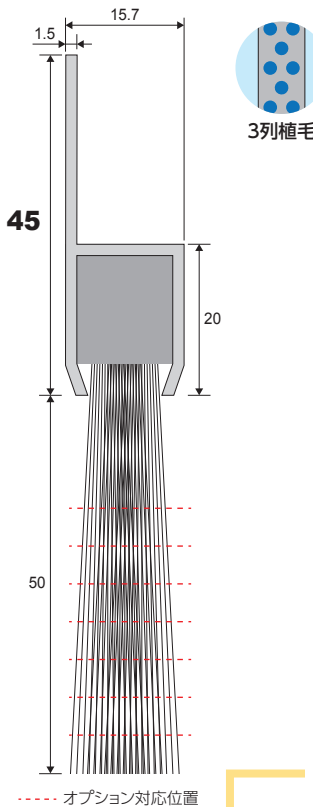
毛丈	線径	フレーム材質	ブラシ材質	長さ	重量	ご注文番号	型番
50mm	φ0.2	アルミ	PBT 白	1m	640g	269-069-00	H1650-1000PBT2W
	φ0.35					269-159-00	H1650-1000PBT35W
	φ0.5					600g	269-160-00

適 CAD

耐熱温度: 110°C以下

✂ オプション(毛丈加工/m) 納期:ご注文後5~8営業日後出荷

仕上がり毛丈	ご注文番号	型番
15mm	190-009-15	H1650-50-15
20mm	190-009-20	H1650-50-20
25mm	190-009-25	H1650-50-25
30mm	190-009-30	H1650-50-30
35mm	190-009-35	H1650-50-35
40mm	190-009-40	H1650-50-40
45mm	190-009-45	H1650-50-45



CADデータダウンロード
サンプル請求などは
こちらから



高耐熱

■ バーストリップブラシ H1650タイプ ✂

毛丈	線径	フレーム材質	ブラシ材質	長さ	重量	ご注文番号	型番
50mm	φ0.4	アルミ	PPS 黒	1m	300g	269-164-00	H1650-1000PPS4BL

適 CAD

耐熱温度: 170°C以下

✂ オプション(毛丈加工/m) 納期:ご注文後5~8営業日後出荷

仕上がり毛丈	ご注文番号	型番
15mm	190-026-15	H1650PPS-50-15
20mm	190-026-20	H1650PPS-50-20
25mm	190-026-25	H1650PPS-50-25
30mm	190-026-30	H1650PPS-50-30
35mm	190-026-35	H1650PPS-50-35
40mm	190-026-40	H1650PPS-50-40
45mm	190-026-45	H1650PPS-50-45

オプションご注文方法

ブラシ1本に対して施せる加工は1種類のみです。加工は1mごとの単位となります。

例: H1650耐熱タイプ 毛丈: 50mm、長さ: 1m、材質: PBT白(ご注文番号: 269-069-00)から
仕上がり毛丈: 20mm(ご注文番号: 190-009-20)への加工をご注文する場合
加工元製品 269-069-00 数量: 1
加工 190-009-20 数量: 1 ➡加工元の製品が1mなので、加工の数量は1になります。

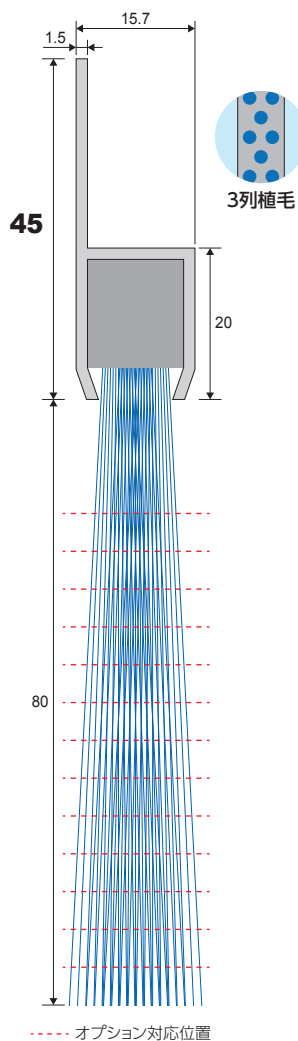
バーストリップ® ブラシ Hタイプ

RoHS対応製品
REACH対応製品

あらゆる隙間からのホコリ・風・雪・虫の侵入対策等に!!

取付方法: **ビス** 別売りビスはP37へ

RoHS指令(2011/65/EU)、RoHS指令((EU)2015/863)対応製品 REACH(第23次SVHC)対応製品



CADデータダウンロード、
サンプル請求などは
こちらから



適 CAD

耐熱

■ バーストリップブラシ H1680タイプ ✂

毛丈	線径	フレーム材質	ブラシ材質	長さ	重量	ご注文番号	型番
80mm	φ0.5	アルミ	PBT青	1m	800g	263-436-00	H1680-1000PBT5B

耐熱温度:110°C以下

✂ オプション(毛丈加工/m)

納期:ご注文後5~8営業日後出荷

仕上がり毛丈	ご注文番号	型番
15mm	190-010-15	H1680-80-15
20mm	190-010-20	H1680-80-20
25mm	190-010-25	H1680-80-25
30mm	190-010-30	H1680-80-30
35mm	190-010-35	H1680-80-35
40mm	190-010-40	H1680-80-40
45mm	190-010-45	H1680-80-45
50mm	190-010-50	H1680-80-50
55mm	190-010-55	H1680-80-55
60mm	190-010-60	H1680-80-60
65mm	190-010-65	H1680-80-65
70mm	190-010-70	H1680-80-70
75mm	190-010-75	H1680-80-75

オプションご注文方法

ブラシ1本に対して施せる加工は
1種類のみです。
加工は1mごとの単位となります。

例: H1680耐熱タイプ 毛丈:80mm、長さ:1m、材質:PBT青(ご注文番号:263-436-00)から
仕上がり毛丈:20mm(ご注文番号:190-010-20)への加工をご注文する場合

加工元製品 263-436-00 数量:1
加工 190-010-20 数量:1

加工元の製品が1mなので、加工の数量は1になります。

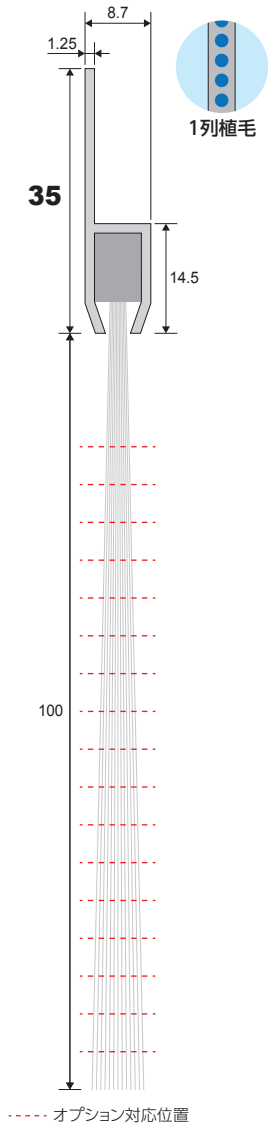
バーストリップ® ブラシ Hタイプ

RoHS対応製品
REACH対応製品

あらゆる隙間からのホコリ・風・雪・虫の侵入対策等に!!

取付方法: **ビス** 別売りビスはP37へ

RoHS指令(2011/65/EU)、RoHS指令((EU)2015/863)対応製品 REACH(第23次SVHC)対応製品



CADデータダウンロード、
サンプル請求などは
こちらから



耐熱

■ バーストリップブラシ H9100タイプ ✂

適 CAD

毛丈	線径	フレーム材質	ブラシ材質	長さ	重量	ご注文番号	型番
100mm	φ0.2	アルミ	PBT 白	1m	420g	269-072-00	H9100-1000PBT2W
	φ0.35				380g	269-161-00	H9100-1000PBT35W
	φ0.5				269-162-00	H9100-1000PBT5W	

耐熱温度: 110°C以下

✂ オプション(毛丈加工/m) 納期:ご注文後5~8営業日後出荷

仕上がり毛丈	ご注文番号	型番
15mm	190-008-15	H9100-100-15
20mm	190-008-20	H9100-100-20
25mm	190-008-25	H9100-100-25
30mm	190-008-30	H9100-100-30
35mm	190-008-35	H9100-100-35
40mm	190-008-40	H9100-100-40
45mm	190-008-45	H9100-100-45
★ 50mm	190-008-50	H9100-100-50
55mm	190-008-55	H9100-100-55
60mm	190-008-60	H9100-100-60
65mm	190-008-65	H9100-100-65
70mm	190-008-70	H9100-100-70
75mm	190-008-75	H9100-100-75
80mm	190-008-80	H9100-100-80
85mm	190-008-85	H9100-100-85
90mm	190-008-90	H9100-100-90
95mm	190-008-95	H9100-100-95

★ 在庫品対応となる加工について
「H9100-1000PBT5W」の
50mm仕上がり毛丈加工品は、
在庫品「H950-1000PBT5W
(▶P57)」と同じ仕上がりとなり
ます。
ご希望のお客様は
「H950-1000PBT5W(▶P57)」
をご注文ください。

オプションご注文方法

ブラシ1本に対して施せる加工は
1種類のみです。
加工は1mごとの単位となります。

例: H9100タイプ 毛丈: 100mm 長さ: 1m(ご注文番号: 269-072-00)から
仕上がり毛丈: 20mm(ご注文番号: 190-008-20)への加工をご注文する場合
加工元製品 269-072-00 数量: 1
加工 190-008-20 数量: 1 ← 加工元の製品が1mなので、加工の数量は1になります。

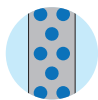
バーストリップ® ブラシ Hタイプ

RoHS対応製品
REACH対応製品

あらゆる隙間からのホコリ・風・雪・虫の侵入対策等に!!

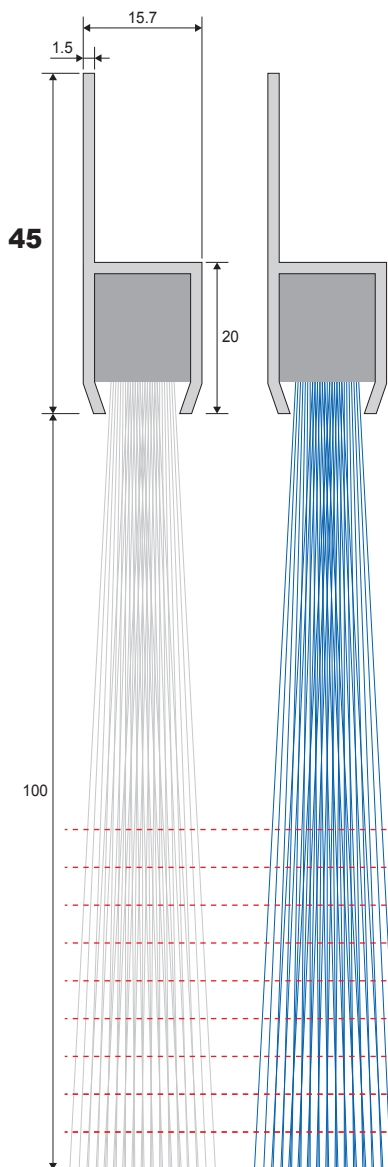
取付方法: **ビス** 別売りビスはP37へ

RoHS指令(2011/65/EU)、RoHS指令(EU)2015/863対応製品 REACH(第23次SVHC)対応製品



3列植毛

CADデータダウンロード
サンプル請求などは
こちらから



耐熱

■ バーストリップブラシ H16100タイプ ✂

適 CAD

毛丈	線径	フレーム材質	ブラシ材質	長さ	重量	ご注文番号	型番
100mm	φ0.2	アルミ	PBT 白	1m	880g	269-073-00	H16100-1000PBT2W
	φ0.35		PBT 青		820g	269-163-00	H16100-1000PBT35W
	φ0.5				860g	263-536-00	H16100-1000PBT5B

耐熱温度:110℃以下

✂ オプション(毛丈加工/m)

納期:
ご注文後5~8営業日後出荷

仕上がり毛丈	ご注文番号	型番
55mm	190-011-55	H16100-100-55
60mm	190-011-60	H16100-100-60
65mm	190-011-65	H16100-100-65
70mm	190-011-70	H16100-100-70
75mm	190-011-75	H16100-100-75
★ 80mm	190-011-80	H16100-100-80
85mm	190-011-85	H16100-100-85
90mm	190-011-90	H16100-100-90
95mm	190-011-95	H16100-100-95

★ 在庫品対応となる加工について
「H16100-1000PBT5B」の
80mm仕上がり毛丈加工品は、
在庫品「H1680-1000PBT5B
(▶P59)」と同じ仕上がりとなり
ます。
ご希望のお客様は
「H1680-1000PBT5B(▶P59)」
をご注文ください。

オプションご注文方法

ブラシ1本に対して施せる加工は
1種類のみです。
加工は1mごとの単位となります。

例: H16100タイプ 毛丈:50mm 長さ:1m(ご注文番号:269-073-00)から
仕上がり毛丈:55mm(ご注文番号:190-011-55)への加工をご注文する場合
加工元製品 269-073-00 数量:1
加工 190-011-55 数量:1
加工元の製品が1mなので、加工の数量は1になります。

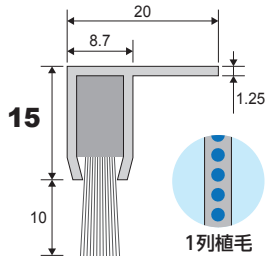
バーストリップ® ブラシ Fタイプ

RoHS対応製品
REACH対応製品

あらゆる隙間からのホコリ・風・雪・虫の侵入対策等に!!

取付方法: **ビス** 別売りビスはP37へ

RoHS指令(2011/65/EU)、RoHS指令((EU)2015/863)対応製品 REACH(第23次SVHC)対応製品



CADデータダウンロード
サンプル請求などは
こちらから

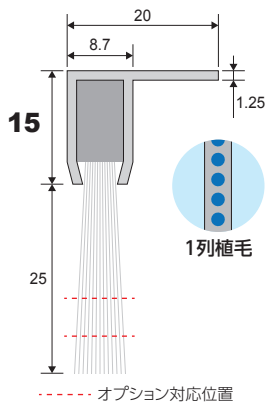


スタンダード

■ バーストリップブラシ F810タイプ

毛丈	線径	フレーム材質	ブラシ材質	長さ	重量	ご注文番号	型番
10mm	φ0.1	アルミ	NY 黒	1m	250g	264-030-00	F810-1000NY1BL

耐熱温度: 80°C以下



CADデータダウンロード
サンプル請求などは
こちらから



耐熱

■ バーストリップブラシ F825タイプ

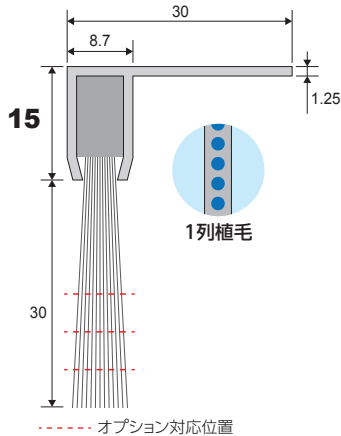
毛丈	線径	フレーム材質	ブラシ材質	長さ	重量	ご注文番号	型番
25mm	φ0.2	アルミ	PBT 白	0.5m	140g	264-123-00	F825-500PBT2W
				1m	300g	264-133-00	F825-1000PBT2W

耐熱温度: 110°C以下

✂ オプション(毛丈加工/m)

納期: ご注文後5~8営業日後出荷

仕上がり毛丈	ご注文番号	型番
15mm	190-027-15	F825-25-15
20mm	190-027-20	F825-25-20



CADデータダウンロード
サンプル請求などは
こちらから



スタンダード

■ バーストリップブラシ F930タイプ

毛丈	線径	フレーム材質	ブラシ材質	長さ	重量	ご注文番号	型番
30mm	φ0.2	アルミ	NY 黒	1m	290g	265-031-00	F930-1000P2BL

耐熱温度: 80°C以下

✂ オプション(毛丈加工/m)

納期: ご注文後5~8営業日後出荷

仕上がり毛丈	ご注文番号	型番
15mm	190-028-15	F930-30-15
20mm	190-028-20	F930-30-20
25mm	190-028-25	F930-30-25

オプションご注文方法

ブラシ1本に対して施せる加工は1種類のみです。
加工は1mごとの単位となります。

例: F825タイプ 毛丈: 25mm、長さ: 1m、材質: PBT白(ご注文番号: 264-133-00)から
仕上がり毛丈: 20mm(ご注文番号: 190-027-20)への加工をご注文する場合
加工元製品 264-133-00 数量: 1
加工 190-027-20 数量: 1 ← 加工元の製品が1mなので、加工の数量は1になります。

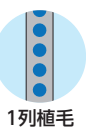
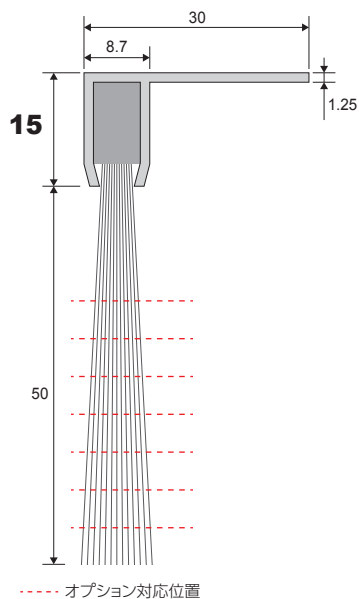
バーストリップ® ブラシ Fタイプ

RoHS対応製品
REACH対応製品

あらゆる隙間からのホコリ・風・雪・虫の侵入対策等に!!

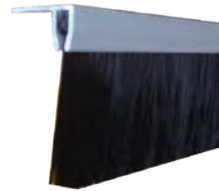
取付方法: **ビス** 別売りビスはP37へ

RoHS指令(2011/65/EU)、RoHS指令((EU)2015/863)対応製品 REACH(第23次SVHC)対応製品



1列植毛

CADデータダウンロード
サンプル請求などは
こちらから



スタンダード

■ バーストリップブラシ F950タイプ

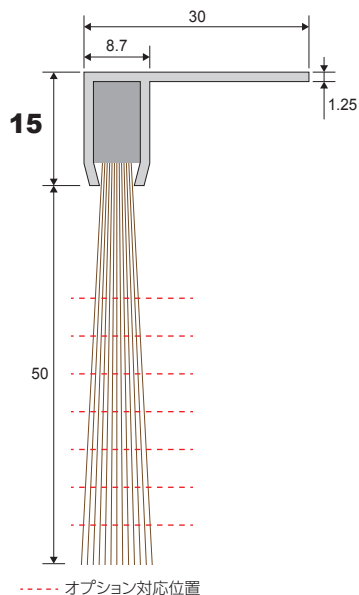
適 CAD

毛丈	線径	フレーム材質	ブラシ材質	長さ	重量	ご注文番号	型番
50mm	φ0.2	アルミ	PP黒	1m	300g	265-131-00	F950-1000P2BL

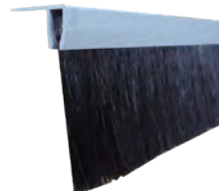
耐熱温度: 80℃以下

✂ オプション(毛丈加工/m) 納期:ご注文後5~8営業日後出荷

仕上がり毛丈	ご注文番号	型番
15mm	190-029-15	F950-50-15
20mm	190-029-20	F950-50-20
25mm	190-029-25	F950-50-25
30mm	190-029-30	F950-50-30
35mm	190-029-35	F950-50-35
40mm	190-029-40	F950-50-40
45mm	190-029-45	F950-50-45



CADデータダウンロード
サンプル請求などは
こちらから



帯電防止

■ バーストリップブラシ F950タイプ

適 CAD

毛丈	線径	フレーム材質	ブラシ材質	長さ	重量	ご注文番号	型番
50mm	-	アルミ	馬毛	1m	320g	265-137-00	F950-1000H

耐熱温度: 140℃以下

✂ オプション(毛丈加工/m) 納期:ご注文後5~8営業日後出荷

仕上がり毛丈	ご注文番号	型番
15mm	190-030-15	F950H-50-15
20mm	190-030-20	F950H-50-20
25mm	190-030-25	F950H-50-25
30mm	190-030-30	F950H-50-30
35mm	190-030-35	F950H-50-35
40mm	190-030-40	F950H-50-40
45mm	190-030-45	F950H-50-45

⚠
馬毛は天然毛のため、ご使用中に切れ毛などが発生する可能性があります。特性をご理解の上、ご使用下さい。

オプションご注文方法

ブラシ1本に対して施せる加工は1種類のみです。
加工は1mごとの単位となります。

例: F950スタンダードタイプ 毛丈: 50mm、長さ: 1m、材質: PP黒(ご注文番号: 265-131-00)から
仕上がり毛丈: 20mm(ご注文番号: 190-029-20)への加工をご注文する場合

加工元製品 265-131-00 数量: 1
加工 190-029-20 数量: 1 ➡加工元の製品が1mなので、加工の数量は1になります。

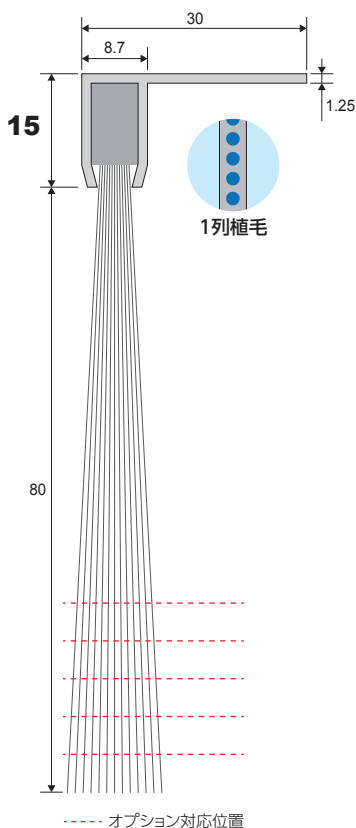
バーストリップ® ブラシ Fタイプ

RoHS対応製品
REACH対応製品

あらゆる隙間からのホコリ・風・雪・虫の侵入対策等に!!

取付方法: **ビス** 別売りビスはP37へ

RoHS指令(2011/65/EU)、RoHS指令((EU)2015/863)対応製品 REACH(第23次SVHC)対応製品



CADデータダウンロード
サンプル請求などは
こちらから



スタンダード

■ バーストリップブラシ F980タイプ

適 CAD

毛丈	線径	フレーム材質	ブラシ材質	長さ	重量	ご注文番号	型番
80mm	φ0.2	アルミ	PP 黒	1m	350g	265-332-00	F980-1000P2BL

耐熱温度: 80°C以下

✂ オプション(毛丈加工/m) 納期:ご注文後5~8営業日後出荷

仕上がり毛丈	ご注文番号	型番
55mm	190-031-55	F980-80-55
60mm	190-031-60	F980-80-60
65mm	190-031-65	F980-80-65
70mm	190-031-70	F980-80-70
75mm	190-031-75	F980-80-75

----- オプション対応位置

オプションご注文方法

ブラシ1本に対して施せる加工は1種類のみです。
加工は1mごとの単位となります。

例: F980タイプ 毛丈: 80mm、長さ: 1m、材質: PP黒(ご注文番号: 265-332-00)から
仕上がり毛丈: 60mm(ご注文番号: 190-031-60)への加工をご注文する場合
加工元製品 265-332-00 数量: 1
加工 190-031-60 数量: 1 ←加工元の製品が1mなので、加工の数量は1になります。

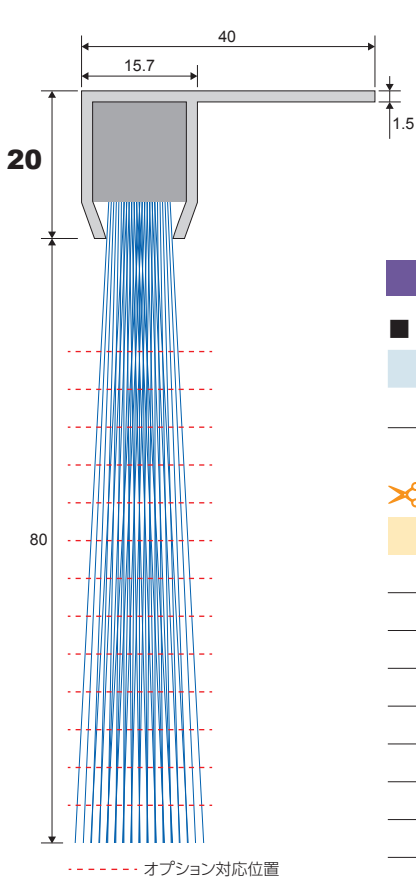
バーストリップ® ブラシ Fタイプ

RoHS対応製品
REACH対応製品

あらゆる隙間からのホコリ・風・雪・虫の侵入対策等に!!

取付方法: **ビス** 別売りビスはP37へ

RoHS指令(2011/65/EU)、RoHS指令((EU)2015/863)対応製品 REACH(第23次SVHC)対応製品



CADデータダウンロード
サンプル請求などは
こちらから



耐熱

■ バーストリップブラシ F1680タイプ

適 CAD

毛丈	線径	フレーム材質	ブラシ材質	長さ	重量	ご注文番号	型番
80mm	φ0.5	アルミ	PBT 青	1m	800g	266-936-00	F1680-1000PBT5B

耐熱温度: 110℃以下

✂ オプション(毛丈加工/m) 納期:ご注文後5~8営業日後出荷

仕上がり毛丈	ご注文番号	型番
15mm	190-032-15	F1680-80-15
20mm	190-032-20	F1680-80-20
25mm	190-032-25	F1680-80-25
30mm	190-032-30	F1680-80-30
35mm	190-032-35	F1680-80-35
40mm	190-032-40	F1680-80-40
45mm	190-032-45	F1680-80-45
50mm	190-032-50	F1680-80-50
55mm	190-032-55	F1680-80-55
60mm	190-032-60	F1680-80-60
65mm	190-032-65	F1680-80-65
70mm	190-032-70	F1680-80-70
75mm	190-032-75	F1680-80-75

オプションご注文方法

ブラシ1本に対して施せる加工は1種類のみです。
加工は1mごとの単位となります。

例: F1680タイプ 毛丈: 80mm、長さ: 1m、材質: PBT青(ご注文番号: 266-936-00)から
仕上がり毛丈: 20mm(ご注文番号: 190-032-20)への加工をご注文する場合

加工元製品 266-936-00 数量: 1
加工 190-032-20 数量: 1 ↪加工元の製品が1mなので、加工の数量は1になります。

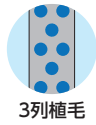
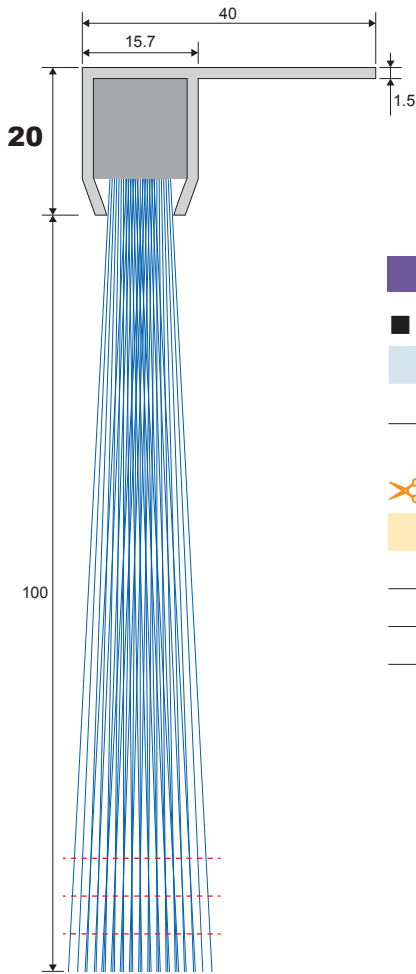
バーストリップ® ブラシ Fタイプ

RoHS対応製品
REACH対応製品

あらゆる隙間からのホコリ・風・雪・虫の侵入対策等に!!

取付方法: **ビス** 別売りビスはP37へ

RoHS指令(2011/65/EU)、RoHS指令((EU)2015/863)対応製品 REACH(第23次SVHC)対応製品



CADデータダウンロード
サンプル請求などは
こちらから



耐熱

■ バーストリップブラシ F16100タイプ

適 CAD

毛丈	線径	フレーム材質	ブラシ材質	長さ	重量	ご注文番号	型番
100mm	φ0.5	アルミ	PBT 青	1m	860g	267-036-00	F16100-1000PBT5B

耐熱温度: 110°C以下

✂ オプション(毛丈加工/m) 納期:ご注文後5~8営業日後出荷

仕上がり毛丈	ご注文番号	型番
85mm	190-033-85	F16100-100-85
90mm	190-033-90	F16100-100-90
95mm	190-033-95	F16100-100-95

----- オプション対応位置

オプションご注文方法

ブラシ1本に対して施せる加工は1種類のみです。
加工は1mごとの単位となります。

例: F16100タイプ 毛丈: 100mm、長さ: 1m、材質: PBT青(ご注文番号: 267-036-00)から
仕上がり毛丈: 90mm(ご注文番号: 190-033-90)への加工をご注文する場合
加工元製品 267-036-00 数量: 1
加工 190-033-90 数量: 1 ← 加工元の製品が1mなので、加工の数量は1になります。

バーシール®ブラシ 特長

あらゆる隙間からのホコリ・風・雪・虫の侵入対策等に!!



▲ 風・ガス・臭気などの遮断に



▲ 油・水等のあらゆる液体の飛散防止



▲ 工作機械・チップ処理コンベアの切削粉の除去

Point

- フレームにステンレス(SUS304)を採用。
- 従来のチャンネルブラシではブラシ部と取付部とを溶接により固定していましたが、負荷のため、溶接が外れることがありました。
- バーシールブラシは、取付部とブラシ部が1枚の鋼帯で一体化しているため、溶接外れがありません。
- 長穴付きのため、ブラシが摩耗すれば調整により長期使用が可能です。
- 植毛量が多く、コンベアベルトに付着した汚れを効率良く落とします。
- 植毛量が多く、気密性に優れるため、工作機械の切削油や切削片などを効果的にシールできます。

用途

- 切削粉などの飛散防止に
- コンベアのスクレーパーに
- 屋内ドアの防虫対策に

※ 製造の工程上、細かな傷やバリが発生しますが、製品の品質については問題ございません。

▲ 使用上のご注意 ブラシをご使用される際は、次のことを特に注意してください。

- 溶接で取付けないでください。
- 無理に引っ張らないでください。
- ブラシを必要以上に押し付けしないでください。
- 使用耐熱温度（80℃）以上になる場所では使用しないでください。
- 食品に直接触れる用途では使用しないでください。
- ひっかかりやすい場所では使用しないでください。
- シャッターの隙間対策には使用しないでください。
- 屋外には取り付けしないでください。
- ブラシの寸法加工は行わないでください。

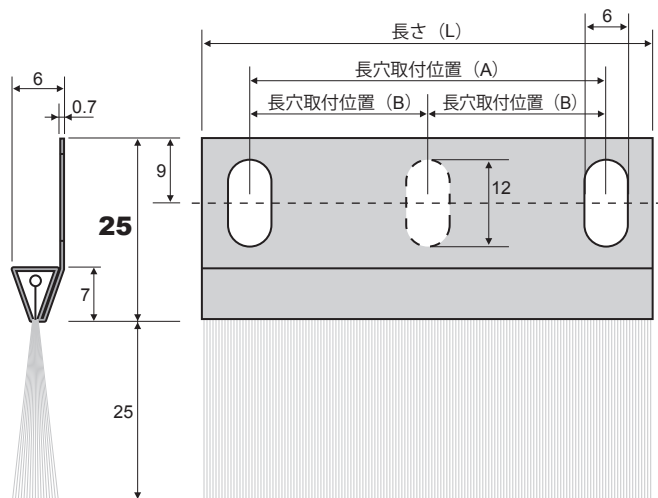
バーシール[®]ブラシ

RoHS対応製品
REACH対応製品

ベルトコンベアーに付着する汚れ落とし、切削物の飛散防止に！！

取付方法: **ビス**

RoHS指令(2011/65/EU)、RoHS指令((EU)2015/863)対応製品 REACH(第23次SVHC)対応製品



※製造の工程上、細かな傷やバリが発生しますが、製品の品質については問題ございません。

CADデータダウンロード
サンプル請求などは
こちらから

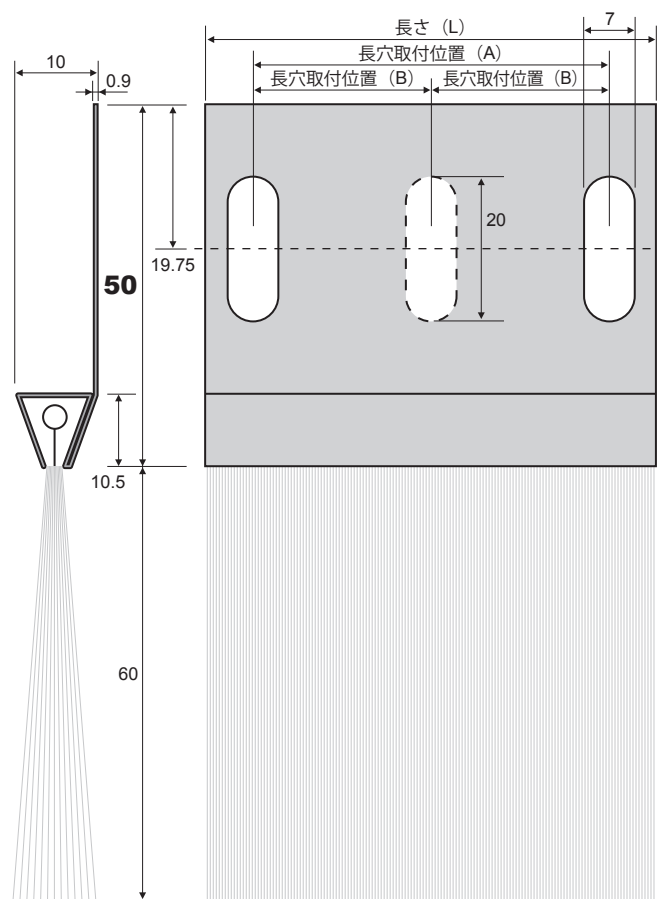


■ バーシールブラシ BS6型

CAD

長さ(L)	長穴取付位置		長穴数	重量	ご注文番号	型番
	(A)	(B)				
100	80	-	2	30g	200-236-00	BS6S-100
150	90	-		40g	200-246-00	BS6S-150
200	140	-	3	60g	200-256-00	BS6S-200
250	-	95		70g	200-266-00	BS6S-250
300	-	120	4	90g	200-276-00	BS6S-300
350	-	145		100g	200-286-00	BS6S-350
400	-	170	5	110g	200-296-00	BS6S-400
450	-	195		120g	200-306-00	BS6S-450
500	-	220	5	140g	200-316-00	BS6S-500
1000	-	235		290g	200-326-00	BS6S-1000

フレーム材質: ステンレス(SUS304) ブラシ材質: PP 白 線径: $\Phi 0.2$
耐熱温度: 80°C以下



※製造の工程上、細かな傷やバリが発生しますが、製品の品質については問題ございません。

CADデータダウンロード
サンプル請求などは
こちらから



■ バーシールブラシ BS10型

CAD

長さ(L)	長穴取付位置		長穴数	重量	ご注文番号	型番
	(A)	(B)				
100	80	-	2	70g	200-736-00	BS10S-100
150	90	-		120g	200-746-00	BS10S-150
200	140	-	3	150g	200-756-00	BS10S-200
250	-	95		190g	200-766-00	BS10S-250
300	-	120	4	230g	200-776-00	BS10S-300
350	-	145		260g	200-786-00	BS10S-350
400	-	170	5	300g	200-796-00	BS10S-400
450	-	195		340g	200-806-00	BS10S-450
500	-	220	5	390g	200-816-00	BS10S-500
1000	-	235		770g	200-826-00	BS10S-1000

フレーム材質: ステンレス(SUS304) ブラシ材質: PP 白 線径: $\Phi 0.5$
耐熱温度: 80°C以下

オプション(毛刈加工)システムのご案内

取り付ける場所に合わせて毛丈の調整が可能に

ご要望が多かった規格商品の毛刈り追加加工を開始いたしました！
対象商品において、5mmピッチで毛丈の毛刈加工を行います。

■ バーカットフレックスシステム 対象商品 … 加工可能毛丈 …✂

タイプ	標準毛丈 (mm)	仕上がり毛丈(mm)									対象ページ	
		15	20	25	30	35	40	45	50	55		
CHSS	2										▶	40
CHS	7										▶	40
HSSS	10										▶	41
HSS	25	✂	✂								▶	41
HS ^{※1}	40				✂	✂					▶	39・42
HM	40	✂	✂	✂	✂	✂					▶	43
HMM	50	✂	✂	✂	✂	✂	✂	✂			▶	43
HL ^{※2}	60	✂	✂	✂	✂	✂	✂	✂	✂	✂	▶	39・44
FS	40	✂	✂	✂	✂	✂					▶	45
FM	40	✂	✂	✂	✂	✂					▶	45
FL	60	✂	✂	✂	✂	✂	✂	✂	✂	✂	▶	46
A1	40	✂	✂	✂	✂	✂					▶	47
A2	40	✂	✂	✂	✂	✂					▶	48
MHS	30	✂	✂	✂							▶	49
MHM ^{※3}	30	✂	✂	✂							▶	50
MFS	30	✂	✂	✂							▶	51
MFM	30	✂	✂	✂							▶	52

※1 TORA タイプ HS、HS タイプ共通

※2 TORA タイプ HL、HL タイプ共通

※3 MHM タイプスタンダード、MHM タイプ耐熱共通

■ 納 期 : ご注文後5~8営業日後の出荷となります。

■ ご注文方法 : (例)HSSタイプ 毛丈:25mm 長さ:5m 材質:PP黄波(ご注文番号:210-000-05)から
仕上がり毛丈:20mm(ご注文番号:190-001-20)への毛刈加工をご注文する場合

210-000-05 × 1

190-001-20 × 5



※ ブラシ 1 本に対して選択できる毛刈り加工は 1 種類のみです。

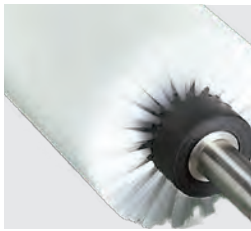
※ 商品の長さが5mの場合は数量が 5 となります。

■ バーストリップ 対象商品 … 加工可能毛丈 …

タイプ	標準毛丈 (mm)	仕上がり毛丈(mm)																対象ページ		
		15	20	25	30	35	40	45	50	55	60	65	70	75	80	85	90		95	
H810	10																		▶	54
H825	25	✂	✂	※ 長さ 0.1m のもの (ご注文番号: 261-113-00, 261-114-00) は対象外														▶	54	
H925	25	✂	✂	※ 長さ 0.1m のもの (ご注文番号: 261-240-00) は対象外														▶	55	
H850 難燃	50	✂	✂	✂	✂	✂	✂	✂											▶	56
H850 金検	50																		▶	56
H950	50	✂	✂	✂	✂	✂	✂	✂											▶	57
H1650 耐熱	50	✂	✂	✂	✂	✂	✂	✂											▶	58
H1650 高耐熱	50	✂	✂	✂	✂	✂	✂	✂											▶	58
H1680	80	✂	✂	✂	✂	✂	✂	✂	✂	✂	✂	✂	✂	✂					▶	59
H9100	100	✂	✂	✂	✂	✂	✂	✂	✂	✂	✂	✂	✂	✂	✂	✂	✂	✂	▶	60
H16100	100								✂	✂	✂	✂	✂	✂	✂	✂	✂	✂	▶	61
F810	10																		▶	62
F825	25	✂	✂															▶	62	
F930	30	✂	✂	✂															▶	62
F950 スタンダード	50	✂	✂	✂	✂	✂	✂	✂											▶	63
F950 帯電	50	✂	✂	✂	✂	✂	✂	✂											▶	63
F980	80								✂	✂	✂	✂	✂						▶	64
F1680	80	✂	✂	✂	✂	✂	✂	✂	✂	✂	✂	✂	✂	✂					▶	65
F16100	100															✂	✂	✂	▶	66

ロールブラシの材質

スタンダードから金属検出機反応まで豊富なラインナップ



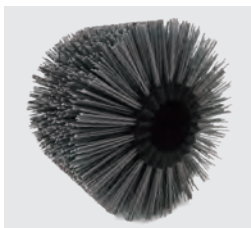
スタンダードタイプ 材質:ポリプロピレン(PP)

- 使用耐熱温度80°C以下のスタンダードタイプ。
- 酸・アルカリにほとんど影響を受けない。
- ナイロンより硬く、腰が強い。



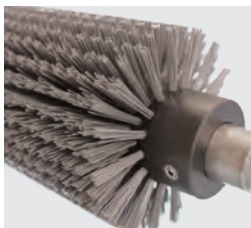
耐熱タイプ 材質:ポリブチレンテレフタレート(PBT)

- 使用耐熱温度130°C以下
- 濃塩酸・硫酸・硝酸にほとんど影響を受けない。
- ポリプロピレンより硬く、耐摩耗性に優れている。



研磨材入りタイプ 材質:シリコンカーバイト(SC)

- 使用耐熱温度110°C以下
- シリコンカーバイト(SC)を含浸させた合成繊維で、特殊な表面仕上げに適します。



金属検出機反応タイプ「BURR-KINTA®(バーキンタ)」 材質:ポリブチレンテレフタレート(PBT)/鉄成分

- 金属検出機反応素材を使用
- 使用耐熱温度140°C以下
- 食品/医薬品製造での異物混入リスクを低減します。

金属検出機 検出感度試験

バーキンタが金属片として検出されました。

● 当社ホームページ内で映像配信中心!!



試験方法:バーキンタシリーズのテストピースが金属検出機に反応するかを確認。

協力: アンリツ産機システム株式会社(設定: SUS1.5、Fe0.7)

ロジス バーキンタ



塩水噴霧(サビの発生)試験

塩水噴霧試験機で96時間経過後のバーキンタシリーズの外観を確認した結果、顕著な変化は認められませんでした。

分析試験結果報告書の
ダウンロード



食品衛生法に適合

食品製造施設や食品機械などにご利用いただけます。

!

ご使用されている金属検出機の設定、製造される食品の種類・形状等により検出可能な樹脂片の大きさが異なります。事前に実際の使用環境でご確認いただくためのテストピース(毛材)をご用意しておりますので、ご希望のお客様はご遠慮なく、お問い合わせ願います。

シールブラシの材質

スタンダードから帯電防止素材まで用途に応じた豊富なラインナップ



スタンダードタイプ 材質:ナイロン(NY)

- 使用耐熱温度110°C以下
- アルカリにほとんど影響を受けない。
- 耐摩耗性に優れている。



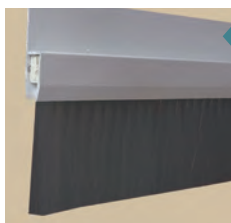
材質:ポリプロピレン(PP)

- 使用耐熱温度80°C以下
- 酸・アルカリにほとんど影響を受けない。
- ナイロンより硬く、腰が強い。



耐熱タイプ 材質:ポリブチレンテレフタレート(PBT)

- 使用耐熱温度130°C以下
- 濃塩酸・硫酸・硝酸にほとんど影響を受けない。
- ポリプロピレンより硬く、耐摩耗性に優れている。



高耐熱タイプ 材質:ポリフェニレンサルファイド(PPS)

- 使用耐熱温度170°C
- 耐熱性、高温特性、耐薬品性に優れている。



難燃タイプ「N-SPREAD(エヌ・スプレッド)」 材質:ナイロン(NY)/難燃材

- 使用耐熱温度100°C
- 難燃グレード「V-0」
- 難燃仕様が求められる施設、設備に。



金属検出機反応タイプ「BURR-KINTA®(バーキンタ)」 材質:ポリブチレンテレフタレート(PBT)/鉄成分

- 使用耐熱温度110°C
- 金属検出機反応素材を使用
- 食品/医薬品製造での異物混入リスクを低減します。

金属検出機 検出感度試験

バーキンタが金属片として検出されました。



●当社ホームページ内で映像配信中!!



試験方法:バーキンタシリーズのテストピースが金属検出機に反応するかを確認。
協力:アンリツ産機システム株式会社様(設定:SUS1.5、Fe0.7)

試験の詳細(動画)、
分析試験結果報告書の
ダウンロード



塩水噴霧(サビの発生)試験

塩水噴霧試験機で96時間経過後のバーキンタシリーズの外観を確認した結果、顕著な変化は認められませんでした。

食品衛生法に適合

食品製造施設や食品機械などにご利用いただけます。



ご使用されている金属検出機の設定、製造される食品の種類・形状等により検出可能な樹脂片の大きさが異なります。事前に実際の使用環境でご確認いただくためのテストピース(毛材)をご用意しておりますので、ご希望のお客様はご遠慮なく、お問い合わせ願います。



帯電防止タイプ 材質:馬毛

- 使用耐熱温度140°C
- 帯電率が少ないため静電気の発生を抑えられます。
- 毛腰が柔らかくデリケートなワークに適しています。



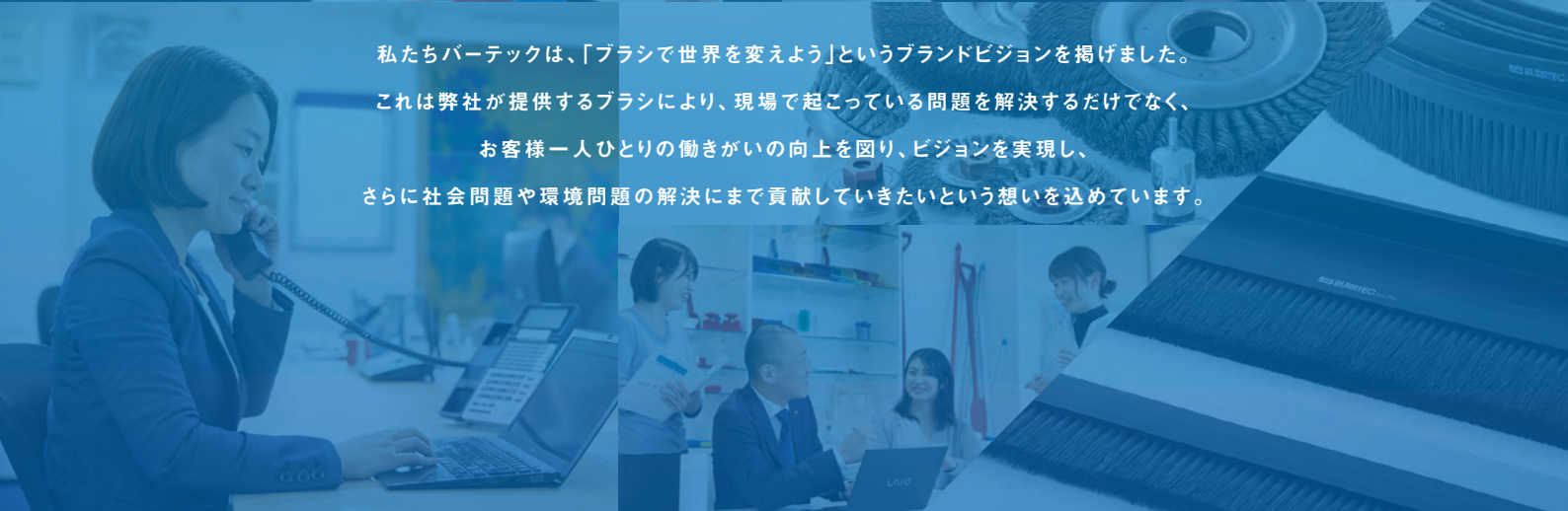
馬毛は天然毛のため使用中に切れ毛が発生する場合があります。特性をご理解の上、ご使用ください。



ブラシで 世界を変えよう



私たちバーテックは、「ブラシで世界を変えよう」というブランドビジョンを掲げました。
これは弊社が提供するブラシにより、現場で起こっている問題を解決するだけでなく、
お客様一人ひとりの働きがいの向上を図り、ビジョンを実現し、
さらに社会問題や環境問題の解決にまで貢献していきたいという想いを込めています。



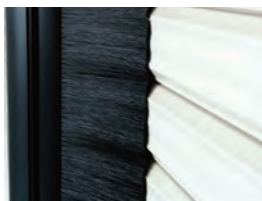
食品衛生管理製品

ありそうでなかった製品と
継続的なサポートで、
食の安全と生産性に
貢献するブラシ



産業用製品

作業者の意識を変え、
安全性と利益を高めるブラシ



防虫用製品

選ばれ続けて 20 年以上、
信頼と実績の防虫ブラシ



データセンター向け 製品

施工性がよく安心感
(調圧・CFD・難燃性)のある
キャッピングシステムで
データセンターの省エネに
貢献する



FA 関連製品

一歩先の自動化を
最速で実現するブラシ

私たちの描くサステナビリティ

“ステークホルダーの皆様との価値の共創”と、
 “優れた商品・サービスを通じた価値の提供”により、
 より大きな社会課題を目指します。

ブラシで世界を変えよう



SUSTAINABLE DEVELOPMENT GOALS

株式会社バーテックは持続可能な開発目標 (SDGs) を支援しています。

経営理念
 全従業員の物心両面の幸福を
 追求すると同時に人類・社会の、
 心と技術における進化発展に貢献する。

ビジョン
 働く人々を笑顔にし、
 より良い環境を未来へつなげる!

判断基準
 人間として正しいことを追求する



地域環境

14 海の豊かさを
守ろう

15 陸の豊かさも
守ろう

地域社会

10 人や国の不平等
をなくそう

17 パートナーシップで
目標を達成しよう

従業員

3 すべての人に
健康と福祉を

4 質の高い教育を
みんなに

8 働きがいも
経済成長も

ファミリー (創業者)

8 働きがいも
経済成長も

10 人や国の不平等
をなくそう

お取引先様

8 働きがいも
経済成長も

9 産業と技術革新の
基盤をつくろう

12 つくる責任
つかう責任

会社概要

商号	株式会社バーテック (BURRTEC Co.,Ltd.)	事業内容	工業用特殊ブラシ・衛生管理ブラシ・データセンター業界向け自動調圧ブラシ及び防虫防鼠シールブラシ、FA 関連ブラシの設計開発・製造・販売
住所	〒540-6033 大阪府大阪市中央区城見 1 丁目 2-27 クリスタルタワー 33 階	認証規格	ISO9001 : 2015
TEL (代表)	06-6484-9341	拠点	■ 横浜オフィス ■ 大阪加工センター ■ 西日本物流センター ■ 東日本物流センター ■ US オフィス
TEL (お客様相談ダイヤル)	06-6484-9343		
FAX	06-6484-9342		
創業	昭和 18 年 10 月 10 日		
設立	昭和 37 年 7 月 1 日		
資本金	6,000 万円		
代表取締役社長	末松仁彦		

A NEW OF AU MATIO GINS W

ブラシで世界を変えよう



株式会社バーテック

■ 本社 〒540-6033 大阪府大阪市中央区城見1丁目2-27 クリスタルタワー33階 TEL: 06-6484-9343 FAX: 06-6484-9342
mail: info@burrtec.co.jp web: https://www.burrtec.co.jp

■ 横浜オフィス ■ 西日本物流センター ■ 東日本物流センター ■ USオフィス ■ 大阪加工センター

※このカタログに記載されている内容は2025年10月現在のものです。 ※改良のため、予告なく変更する場合がありますので、あらかじめご了承ください。
※商品の色は印刷の関係上、実際とは若干異なる場合があります。 ※製品の保証は本製品が日本国内で使用された場合に限り有効です。
※ご注文・保証規定について詳細はHP(サイトマップ)をご参照ください。



4 513841 040167

89816600 2025.10